

BRANTZ ブランツ 取付説明書

この度は弊社製品をお買い上げ頂き、誠にありがとうございます。商品の施工につきましては必ずこの取付説明書の最後まで目をお通し頂き、その指示に従ってください。また、施工後も大切に保管し、メンテナンスの際などに御参照ください。

設置上のご注意



- 製品が寸法の上で、設置場所に納まることを確認してください。
- LEDサインの基礎穴に他の配管(水道・ガスなど)が埋め込まれていないことを事前に確認してください。
- 強風地域でのご使用はお避けください。
- 電装品梱包を屋外に放置しないでください。

設置上のご注意



- 商品の施工につきましては、必ずこの説明書に従ってください。
- 施工前にLEDの点灯確認を行い、不具合がないか確認してください。
- みだりに製品の改造・変更を行わないでください。
- LEDサインの埋め込みは基準通りに行ってください。また、現場の状況(軟弱基盤等)により、基盤の大きさを考慮してください。
- 設置場所の地下埋設物の有無を確認し、それらを破損しないように注意してください。
- コンクリートに使用する砂は海砂はお避けください。金属部分が腐食する恐れがあります。やむなく使用する場合は十分に水洗いをしてください。
- モルタルやコンクリートに速乾性添加物を入れますと、金属部分が腐食する恐れがありますので使用しないでください。

使用上のご注意



- LEDサインに物を掛けたり、載せたり、乗ったり、寄りかかったりしないでください。落下して思わぬ怪我をする危険性や、製品が破損する恐れがあります。特にお子様が周囲で遊ばないように、注意をしてください。

お手入れ時のご注意

● 日常のお手入れ

汚れが少ない場合は、水に濡らした毛先の柔らかい布やタオル等で拭いた後、乾いた布で水分を拭き取ってください。また、汚れがひどい場合には、中性洗剤を水で薄めたものを使用し、必ず洗剤が残らないように水洗いをして、乾いた布で水分を拭き取ってください。(シンナー等の溶剤は使用しないでください)

保証書

■保証期間 より1年間有効	■品番
■ご住所(〒)	■お名前
■TEL. ()	■販売店名

《保証規定》

I 保証の範囲

- 取扱説明書に記載された正常な状態で、保証期間中に万一故障を起こした場合は、無償にて修理、もしくは交換をいたします。
- この保証は全面に記載された商品について、日本国内に限り通用いたします。

II 保証の条件

- 次に該当する場合は、保証期間(お買い上げ日より1年間)であっても実費にて修理を申し受けることがあります。
- 取扱説明書とは異なった施工、取り扱い、不当な修理、改造を受けた商品の故障。お客様もしくは第三者の故意、不注意による損傷に起因する故障。
 - 不可抗力(台風等天災、地震、地盤沈下、火災、爆発、落雷、異常電圧など)による破損。

- 本来の使用目的以外の用途に使用されたもの。
- 基礎工事および電気工事などの一次工事に起因するもの。
- 施工上の不備に起因する故障や不具合。
- 日本国内以外での使用による故障や不具合。
- 7.1~6に該当する故障不具合における施工費用。
- 8.お買い上げ日、販売店名の記入、押印のない場合。また本書の提示がない場合。

●商品についてのお問い合わせ



株式会社 福彫

福岡県春日市春日6丁目61番地
TEL 092-596-8288 FAX 092-596-8282

URL: <http://www.fukucyo.co.jp>
E-mail: info@fukucyo.co.jp

LEDサイン詳細図

※単位(約)mm

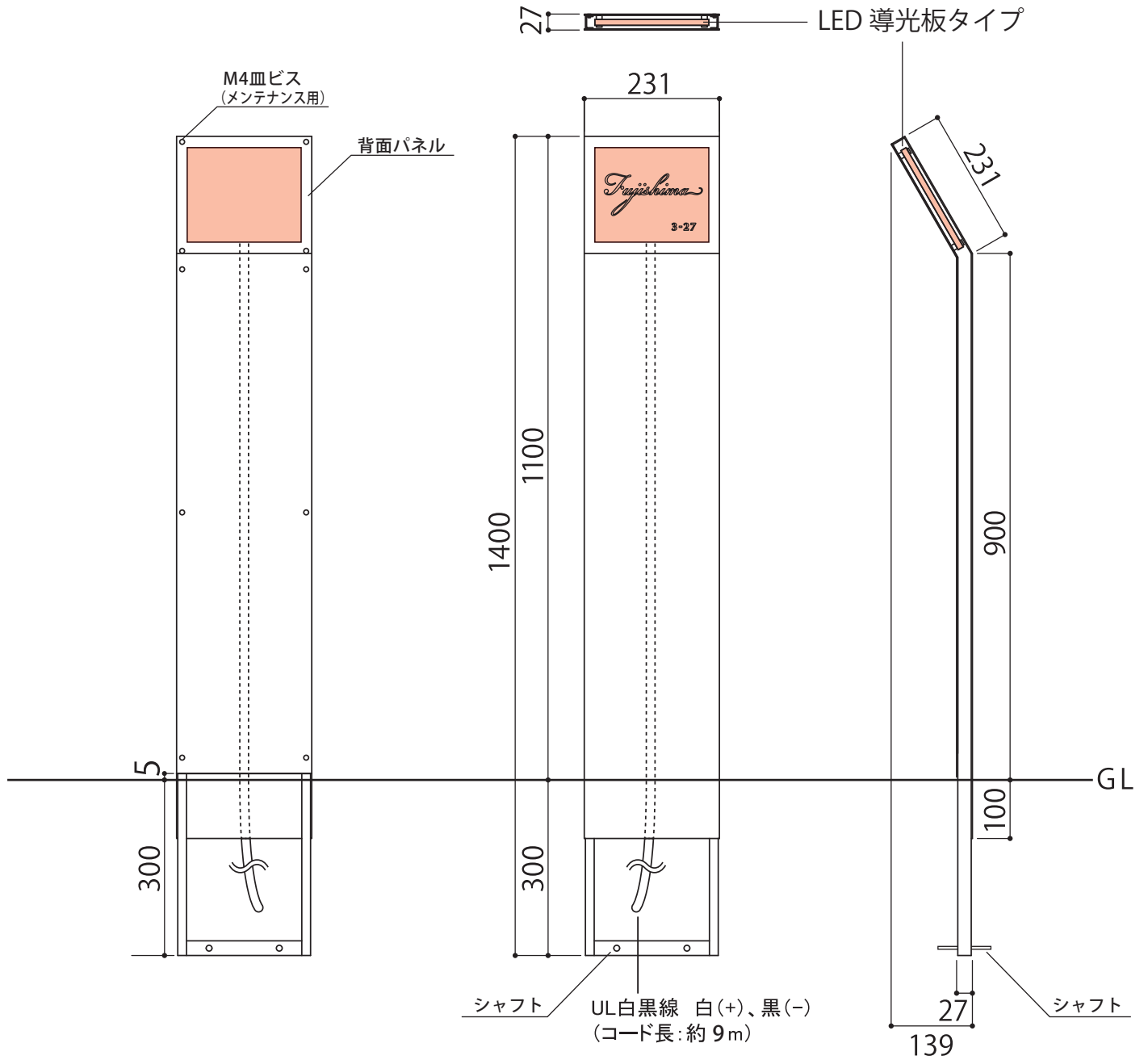
LED光色
ウォームイエロー
(電球色)
12V
DCトランス

※コードの太さ：最大約12mm

【裏面】

【表面】

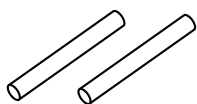
【側面】



設置する前に

※この他にも現場に合わせてオプション(市販品)をお使いください。

<付属品>



シャフト2本

<必須アクセサリ(別売)>



12V
DCトランス

<必須アクセサリ(市販品)>

※地中、壁面への配線の際は電線保護管を必ずご使用ください。

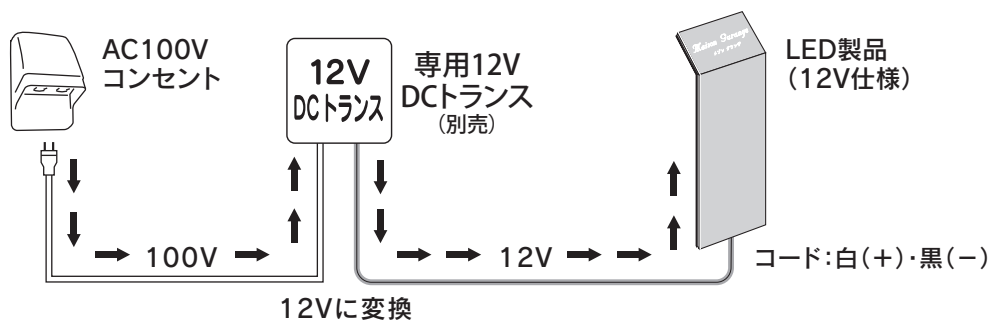


電線保護管

取付手順 (商品は組み上がっております)

1.現場に合わせて点灯確認を行います

はじめに、施工する場所へ実際に並べてみて点灯するか確認をしてください。(連結数が多い場合や、トランスからの連結総距離が長い場合には電圧降下により点灯しない場合があります)



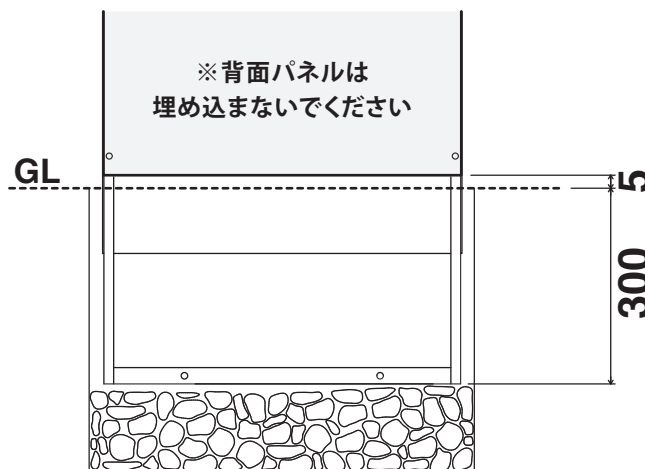
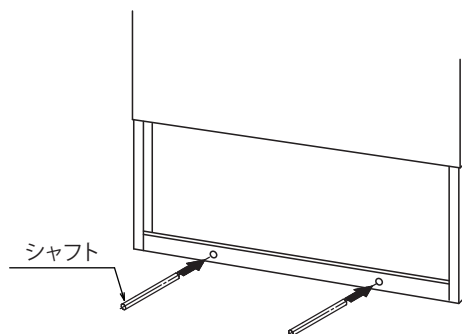
2.本体の埋め込み

①付属のシャフトを下部の穴に通してください。

②本体の埋め込み位置を決め電気関係の配線をしてください。

③基礎用の穴を掘ってそこに栗石を敷き、つき固めてください。
つき固めた栗石の上に柱を垂直に立て柱下端から300mmまでコンクリートを流し込んで埋めてください。

④コンクリートが固まるまで支持し十分にコンクリートの養生を行ってください。



※背面パネルを外してメンテナンスが出来る仕様になっております。
必ず背面パネルが外れるよう、埋め過ぎに注意して施工してください。
(5mmの隙間は水抜き穴も兼ねております)