



# WIST

宅配ポスト ウィスト

不在時に配達される宅配便などを一時的に保管でき、再配達を依頼する手間を省くことができます！インターネットショッピングなどによるCDや書籍などの小さな荷物の受け取りに適しています。

「宅配ボックス」と「ポスト」が一体化。  
不在時でも荷物を受け取れます。

「宅配ボックス」+「ポスト」



機能門柱プレミアム専用宅配ポスト PWIPR-K、PWIPR-W  
(PWIPR-K、PWIPR-Wは穴開け加工しております。)

宅配ポスト ウィスト(ブラック・ホワイト) 90,000円(税抜)

- 290W×390H×365D(mm) 約14.2kg
- 投入口 35W×340H(mm)
- 本体 高耐食溶融めっき鋼板ZAM®仕様 粉体塗装
- 投入口扉 ステンレス焼付塗装 口金部 ステンレスHL
- 取出口扉 ステンレス焼付塗装
- 鍵付き(外扉 ダイヤル錠 内扉 シリンダー錠)
- 専用受領印付き
- 投入可能サイズ 140W×330H×250D(mm) 重量10.0kgまで

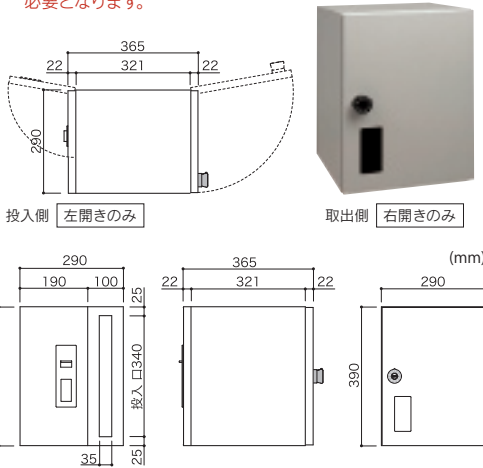
- 施工費は含まれておりません。
- 壁面への埋め込み設置には、ウィスト専用補助台座(下記参照)が必要となります。



PWI-K(ブラック)



PWI-W(ホワイト)



## ウィスト専用補助台座 (壁面取付用)

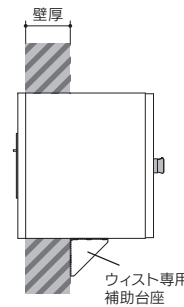
OP-PWI 16,000円(税抜)

- 250W×100H×100D(mm)
- ステンレスHL
- 約1.0kg

※壁面への埋め込み設置の際に必要となります。  
本体とセットでお求めください。  
(台座のみご注文の場合は別途送料が必要です。)  
(適応壁厚:100~165mm)



背面下部



## ウィスト専用 スタンド

場所を選ばず立てられるスタンドタイプ。  
しっかりした作りで荷物も安心。



FPW-K  
(ブラック)

【参考ポスト例】  
ウィストPWI-K

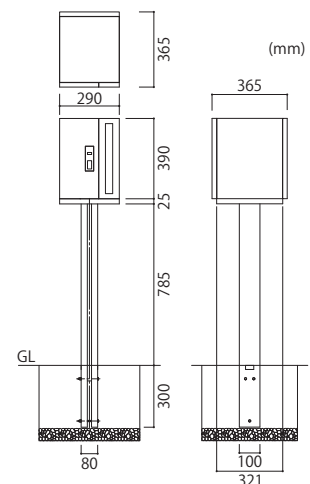


FPW-W  
(ホワイト)

【参考ポスト例】  
ウィストPWI-W

専用スタンド※宅配ポスト別売  
(ブラック・ホワイト) 42,000円(税抜)

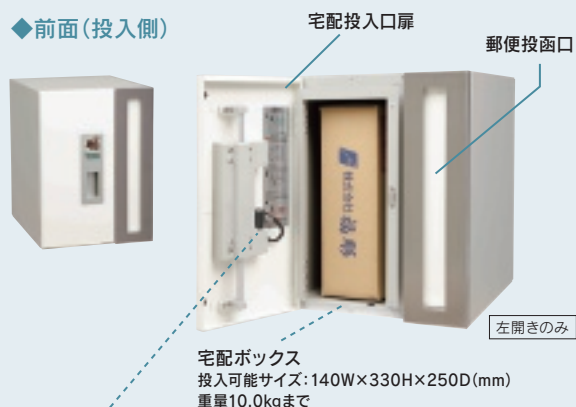
- 810H(全高1110)×290W×321D(mm)
- 約5.5kg(本体のみ)
- 本体 アルミニウム製 装飾部 ステンレスヘアライン仕上



## ウイスト仕様詳細

「普通郵便」は郵便投函口から、「宅配物」は宅配投入口から投入します。  
 簡単な操作なので宅配業者の配達～受取りまで安心して行っていただけます。  
 ※ 宅配ボックスを開けると扉の内側に使用方法が記載してありますので、初めての方でも簡単にご使用いただけます。

### ◆前面(投入側)



宅配ボックス  
 投入可能サイズ:140W×330H×250D(mm)  
 重量10.0kgまで

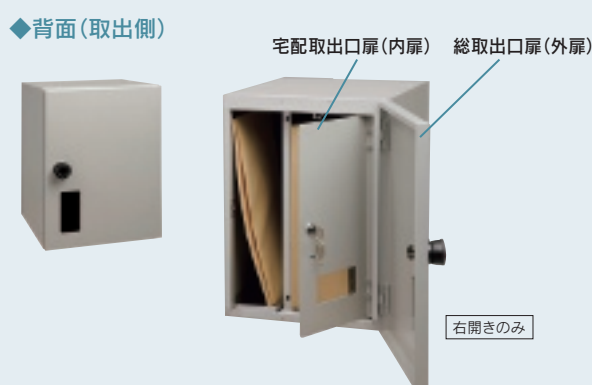


●投入側扉の裏側に専用受領印が  
 ついています。

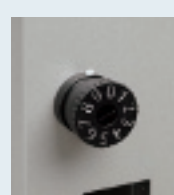


●固有のシリアルナンバーを  
 捺印することができるので  
 配達・受領の証明になります。

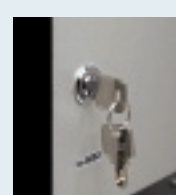
### ◆背面(取出側)



●取出側はセキュリティを考慮  
 して二重扉になっています。



●外扉はダイヤル錠で  
 施錠・解錠します。  
 ※番号の指定・変更は  
 できません。



●内扉はシリンダー錠  
 で施錠・解錠します。

## 宅配ボックスの使用方法

### ◆前面投入(配達時)

- 「受取可」になっていることを確認し、扉を開けます。「使用中」の場合は、荷受できません。
- 荷物を入れます。  
 ※投入可能サイズ:140W×330H×250D(mm)  
 重量10.0kgまで
- 扉の裏側にある受領印にて捺印し、扉を閉めます。(受領印はシリアルナンバーになっています。)
- 取手のレバーを下げ「使用中」にします。  
 ※一度レバーを下げると施錠され投入側からは開きません。

### ◆背面取出

- 「使用中」になっていることを確認します。
- ダイヤル錠を解錠します。
- 取出口の外扉を開け、内扉の鍵を回し、扉を開けます。
- 荷物を取り出し、扉を閉めます。
- 「使用中」の表示が「受取可」に戻っているか確認します。

### ご注意

・宅配ポスト前面部、本体部底面の水抜き穴をふさがないようにください。・水平に施工してください。宅配ポストの変形、故障の原因となります。  
 ・郵便物を取り出した後は必ず扉を開けて施錠してください。郵便物が過度に多い場合や重量物の場合に取出口扉が開いてしまう場合があります。  
 (※) ZAM® は日新製鋼(株)の登録商標です。亜鉛・アルミニウム6%・マグネシウム3%のめっき層を持つ新しい溶融めっき鋼板です。

※商品の色は、写真とは多少異なる場合がございます。※北海道・沖縄・一部離島への配送は別途送料がかかります。●施工費は含まれておりません。取扱説明書はHPよりダウンロードができます。