



ステンレス鏡面仕上



SPILLA

スピラ

4色のフェイスカラーに鏡面仕上げのフラットバーがワンポイントに。



シルバー(S)
品番:1Bタイプ PSP-1S
品番:2Bタイプ PSP-2S



レッド(R)
品番:1Bタイプ PSP-1R
品番:2Bタイプ PSP-2R



ブラック(K)
品番:1Bタイプ PSP-1K
品番:2Bタイプ PSP-2K

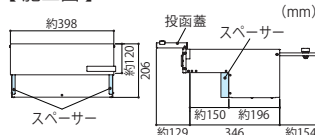


木目調・ダークチェリー(D)
品番:1Bタイプ PSP-1D
品番:2Bタイプ PSP-2D

●1Bタイプ取り出し



【施工図】



※スペーサーは取り付けの壁の厚みに応じて取り付けてください。

- ブロック厚 150mm: スペーサー未使用
- ブロック厚 120mm: スペーサー使用

スピラ 1B (シルバー・レッド・ブラック)

49,000円(税抜)

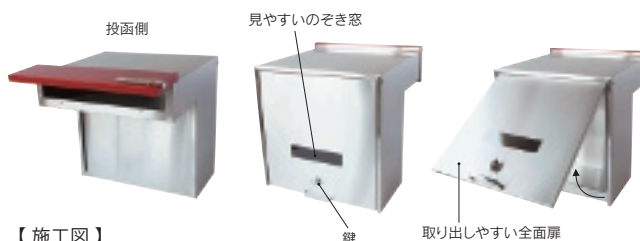
- 約398W×206H×388D(mm) 約4.9kg
- 投入口 342W×38H(mm)
- 本体 ステンレス ヘアライン仕上
- 投函蓋部 ステンレス 焼付塗装、ステンレス鏡面仕上 ●鍵付き

スピラ 1B (木目調・ダークチェリー)

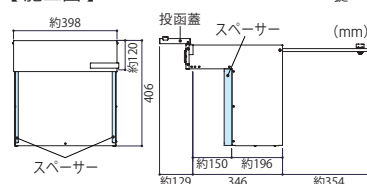
52,000円(税抜)

- 約398W×206H×388D(mm) 約4.9kg
- 投入口 342W×38H(mm)
- 本体 ステンレス ヘアライン仕上
- 投函蓋部 ステンレス木目調転写、ステンレス鏡面仕上 ●鍵付き

●2Bタイプ取り出し



【施工図】



※スペーサーは取り付けの壁の厚みに応じて取り付けてください。

- ブロック厚 150mm: スペーサー未使用
- ブロック厚 120mm: スペーサー使用

スピラ 2B (シルバー・レッド・ブラック)

58,000円(税抜)

- 約398W×406H×388D(mm) 約6.5kg
- 投入口 342W×38H(mm)
- 本体 ステンレス ヘアライン仕上
- 投函蓋部 ステンレス 焼付塗装、ステンレス鏡面仕上 ●鍵付き

スピラ 2B (木目調・ダークチェリー)

61,000円(税抜)

- 約398W×406H×388D(mm) 約6.5kg
- 投入口 342W×38H(mm)
- 本体 ステンレス ヘアライン仕上
- 投函蓋部 ステンレス木目調転写、ステンレス鏡面仕上 ●鍵付き

※スピラは埋込み専用です。

※商品の色は、写真とは多少異なる場合がございます。※北海道・沖縄・一部離島への配送は別途送料がかかります。

●施工費は含まれておりません。 [取扱説明書はHPよりダウンロードができます。]



ARK

アーク

シンプルなミニマムデザイン。
ずっと使う物だからこそ
無駄のないスタイルに。

デザインポスト

アーク



PAR-R
(レッド)



PAR-S
(シルバー)



PAR-K
(ブラック)



PAR-D
(木目調・ダークチェリー)

アーク (レッド・シルバー・ブラック) 45,000円(税抜)

- 約161W×406H×354D(mm) 約4.2kg
- 投入口 約38W×342H(mm)
- 本体 ステンレスヘアライン仕上
- 投函蓋部 高耐食溶融めつき鋼板ZAM®仕様 焼付塗装
- ステンレス磨き装飾角棒付 ●鍵付き

アーク (木目調・ダークチェリー) 48,000円(税抜)

- 約161W×406H×354D(mm) 約4.2kg
- 投入口 約38W×342H(mm)
- 本体 ステンレスヘアライン仕上
- 投函蓋部 高耐食溶融めつき鋼板ZAM®仕様 木目調転写
- ステンレス磨き装飾角棒付 ●鍵付き

※アークは埋込み専用です。

投函側

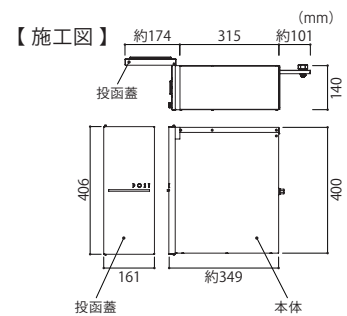


左開きのみ

取り出し側



右開きのみ



※商品の色は、写真とは多少異なる場合がございます。※北海道・沖縄・一部離島への配送は別途送料がかかります。

●施工費は含まれておりません。取扱説明書はHPよりダウンロードができます。

(※) ZAM® は日新製鋼(株)の登録商標です。亜鉛・アルミニウム6%・マグネシウム3%のめつき層を持つ新しい溶融めつき鋼板です。