

# VESTI STAND 取付説明書

この度はVESTI STAND(ベスティスタンド)をお買い上げくださり、誠にありがとうございます。商品の施工につきましては必ずこの取付説明書の最後まで目を通し、その指示に従ってください。また、施工後も大切に保管し、メンテナンスの際などにご参照ください。

## 設置上のご注意



- 製品が寸法の上で、設置場所に納まる事を確認してください。
- 門柱の基礎穴に他の配管(水道・ガスなど)が埋め込まれていないことを事前に確認してください。
- 強風地域でのご使用は避けて下さい。

## 施工上のご注意



- 商品の施工につきましては必ずこの説明書に従ってください。
- みだりに製品の改造・変更を行わないでください。
- 柱の埋め込みは基準通りに行ってください。また現場の状況(軟弱基盤等)により、基礎の大きさを考慮してください。
- 設置場所の地下埋設物の有無を確認し、それらを破損しないように注意してください。
- コンクリートに使用する砂は海砂は避けてください。アルミ材が腐食する恐れがあります。やむなく使用する場合は十分に水洗いをしてください。
- モルタルやコンクリートに速乾性添加物を入れないでください。アルミ材が腐食する恐れがあります。

## 使用上の注意



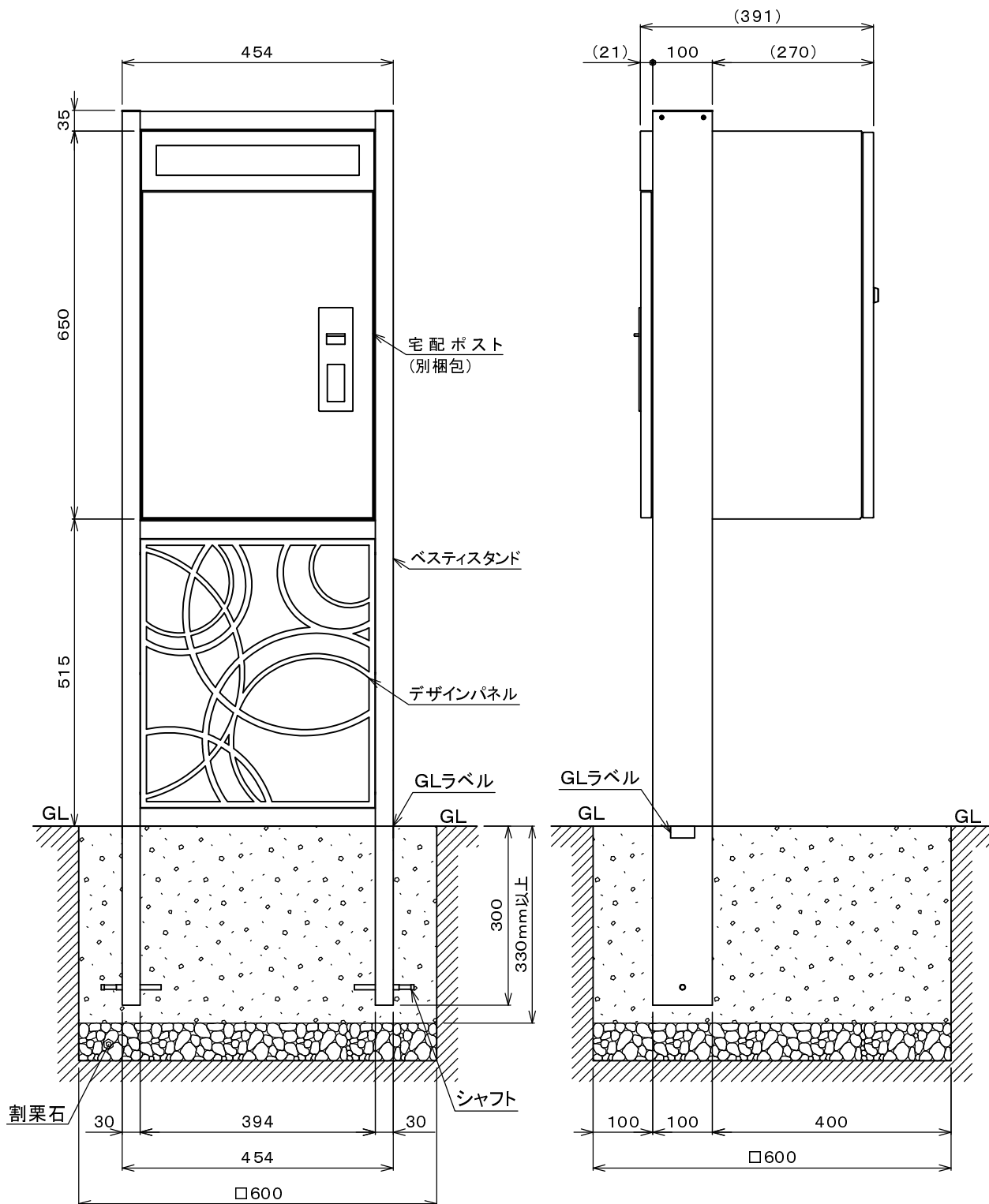
- 柱に物を掛ける・載せる、または乗る・寄りかかることはしないでください。落下して思わぬ怪我をする危険性や、製品が破損する恐れがあります。特にお子様が周囲で遊ばぬようにご注意ください。

## 1. 梱包内容

呼称	ベスティスタンド	シャフト	取付説明書 (本書)	ポスト用	
				トラス小ネジ (M4×12)	ナイロンワッシャー (M4)
略図					
数量	1	2	1	6	6

## 2. 各部名称・寸法

下図はベストスタンド(デザインパネルあり)[FPV-KA]の姿図です。  
 ベストスタンド(デザインパネルなし)[FPV-KN]ではデザインパネルがついていません。

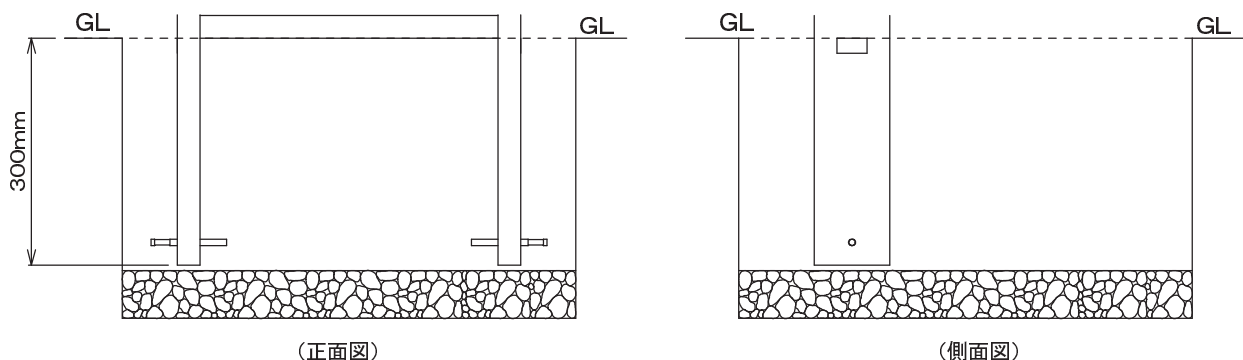


※上図の基礎の寸法は参考値です。施工現場の地盤強度によっては基礎の寸法を変更してください。

### 3. 機能門柱の施工

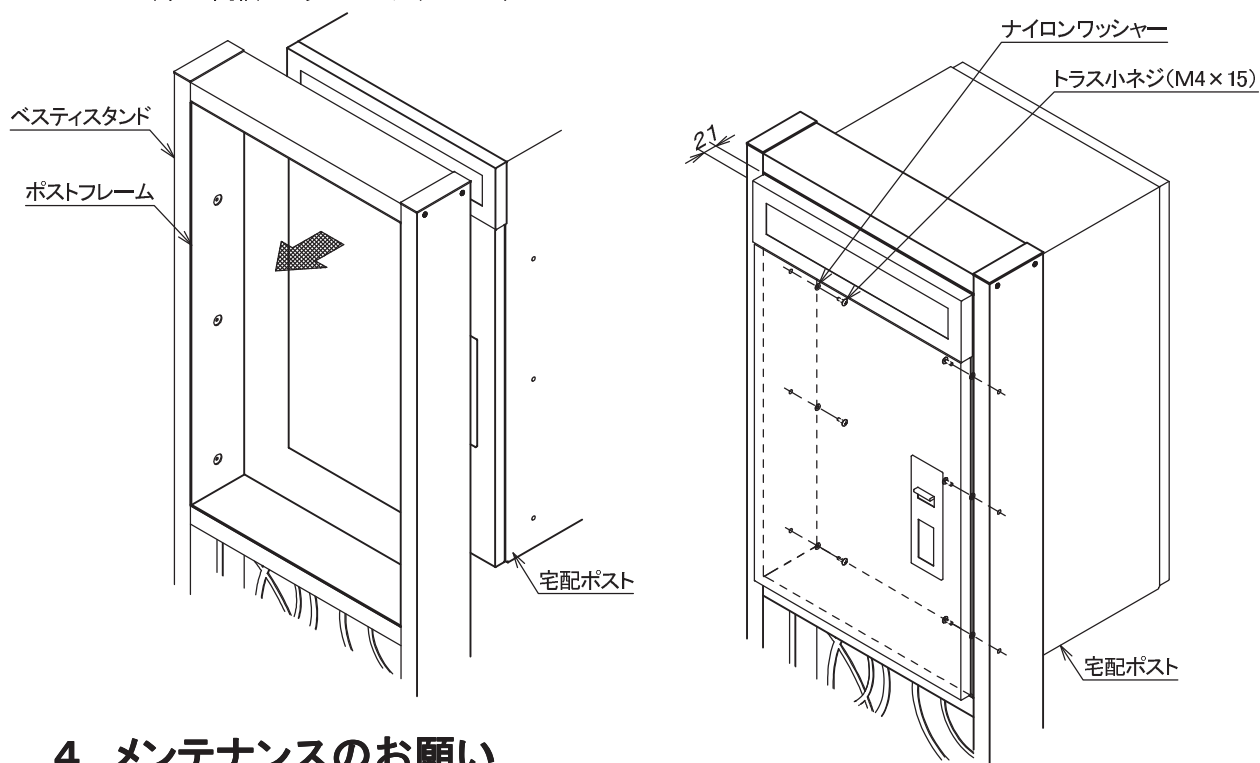
#### 1. ベスティスタンドの埋め立て

- i) 本体の埋め込み位置を決定し、基礎用の穴を掘ります。
- ii) 底に栗石を敷いて突き固め、その上に正面・背面の向きに気をつけてベスティスタンドを垂直に立てます。
- iii) 基礎穴にコンクリートを流し込んでGLラインの位置(柱の下端より300mm)まで埋め込みます。
- iv) コンクリートが固まるまで支持し、十分にコンクリートの養生を行ってください。



#### 2. 宅配ポスト(バルト)の取付け

- i) 柱上部のポストフレームへ宅配ポスト(別梱包)をスタンドから口金分(投函面より21mm)だけ出るまで入れます。
- ii) 柱に同梱のトラス小ネジ(M4×15)とナイロンワッシャーを使用し、宅配ポストの内側から門柱へ止め付けます。



### 4. メンテナンスのお願い

スタンドが汚れている時は水で汚れを落とした後に乾拭きをしてください。  
汚れを落とし、その後よく洗剤を落としてください。

※ 有機溶剤のご使用は製品の外観を損なう恐れがあります。ご使用はご遠慮ください。

●商品についてのお問い合わせ

株式会社 福彫

福岡県春日市春日6丁目61番地  
TEL 092-596-8288 FAX 092-596-8282

URL: <https://www.fukucyo.co.jp>  
E-mail: [info@fukucyo.co.jp](mailto:info@fukucyo.co.jp)