

PREMIO 取付説明書

この度はPREMIO(プレミオ)をお買い上げくださり、誠にありがとうございます。
商品の施工につきましては必ずこの取付説明書の最後まで目を通し、その指示に従ってください。
また、施工後も大切に保管し、メンテナンスの際などにご参照ください。

設置上のご注意



- 製品が寸法の上で、設置場所に納まる事を確認してください。
- 門柱の基礎穴に他の配管(水道・ガスなど)が埋め込まれていないことを事前に確認してください。
- 強風地域でのご使用は避けて下さい。
- 電装品梱包を屋外に放置しないでください。

施工上のご注意



- 商品の施工につきましては必ずこの説明書に従ってください。
- みだりに製品の改造・変更を行わないでください。
- 照明・インターホンの電気工事は、専門の電気工事店にご依頼ください。
- 柱の埋め込みは基準通りに行ってください。また現場の状況(軟弱基盤等)により、基礎の大きさを考慮してください。
- 設置場所の地下埋設物の有無を確認し、それらを破損しないように注意してください。
- コンクリートに使用する砂は海砂は避けてください。アルミ材が腐食する恐れがあります。やむなく使用する場合は十分に水洗いをしてください。
- モルタルやコンクリートに速乾性添加物を入れないでください。アルミ材が腐食する恐れがあります。
- 施工完了後は照明・インターホンの作動確認を行い、不具合が無いか確認してください。

使用上の注意



- 柱に物を掛ける・載せる、または乗る・寄りかかることはしないでください。落下して思わぬ怪我をする危険性や、製品が破損する恐れがあります。特にお子様が周囲で遊ばぬようにご注意ください。

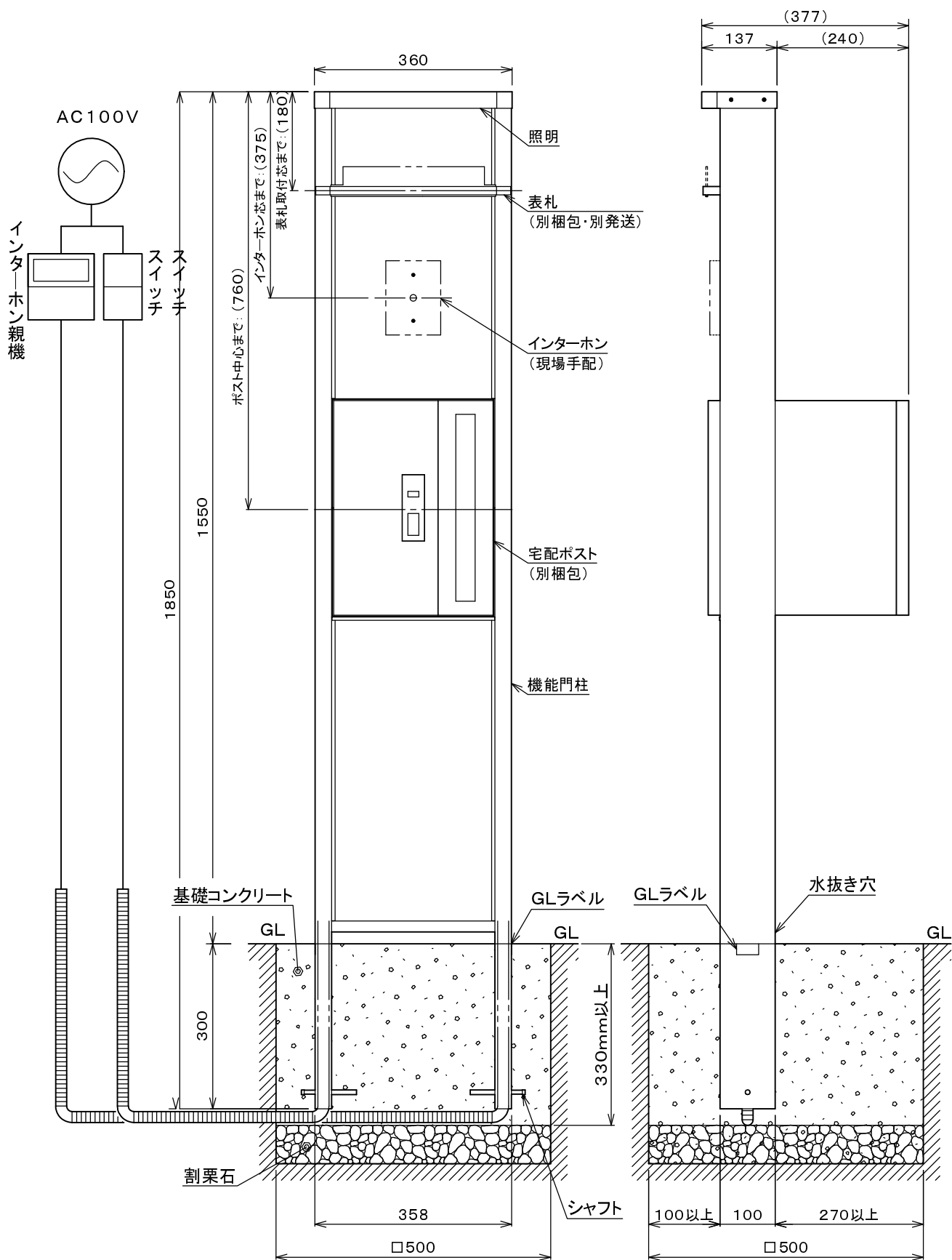
1. 梱包内容

呼称	機能門柱	シャフト	取付説明書 (本書)	インターホン用	ポスト用	
				トラス小ネジ (M4×20)	タッピンネジ (φ4.2×13)	ナイロンワッシャー (M4)
略図						
数量	1	2	1	2	4	4

2. 各部名称・寸法

下図はプレミアオ(インターホン取付穴あり)[FRE-□A]の姿図です。

プレミアオ(インターホン取付穴なし)[FRE-□N]ではインターホン取付用の穴は開いていません。



※上図の基礎の寸法は参考値です。施工現場の地盤強度によっては基礎の寸法を変更してください。

3. 機能門柱の施工

1. 照明の配線

i) 門柱の中に納まっている配線をPF管等の屋外用保護管(現場手配)に入れて柱の下端より出してください。

2. インターホンの取付け

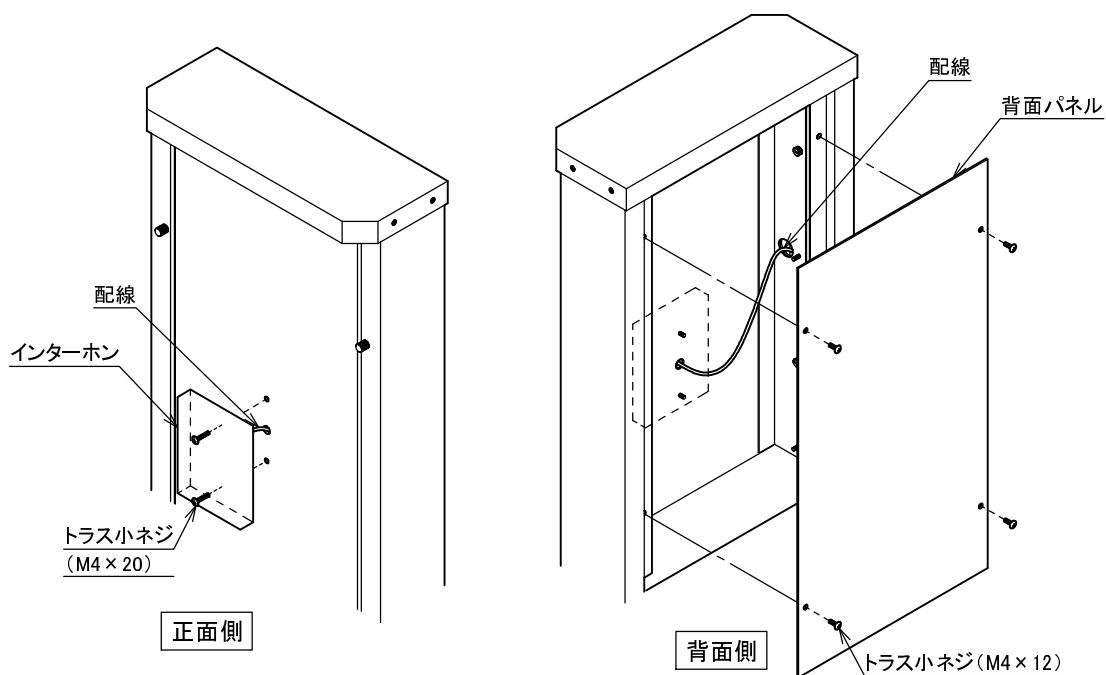
※インターホンを使用されないお客様は次の項目へお進みください。

i) 配線をφ10の穴に通し、柱に同梱のトラス小ネジ(M4×20)を使用してインターホンを取り付けてください。

ii) トラス小ネジ(M4×12)を外し、機能門柱から背面パネルを取り外します。

iii) 配線は両方の柱に開いているφ22の穴のどちらかに通し、PF管等の屋外用保護管に入れて柱の下端より出してください。

iv) トラス小ネジ(M4×12)を使用して、機能門柱へ背面パネルを取り付けます。



3. 門柱の埋め立て

i) 両柱の下端にそれぞれシャフトを差し込みます。

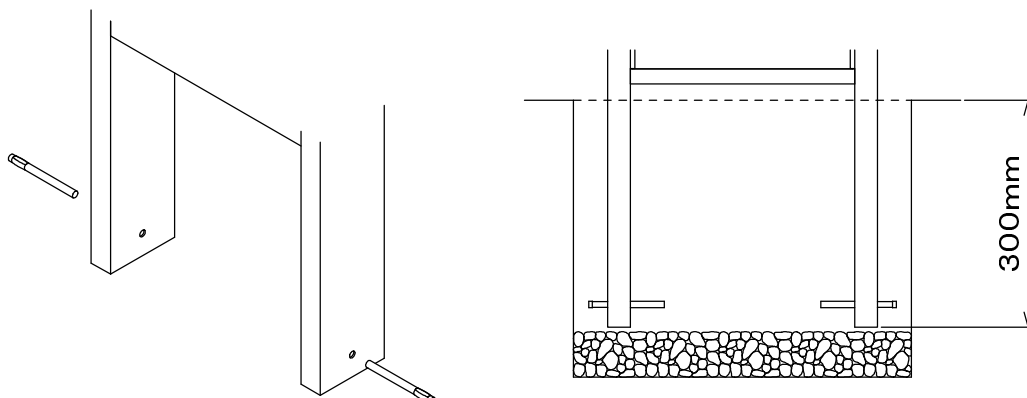
ii) 本体の埋め込み位置を決定し、基礎用の穴を掘ります。

iii) 底に栗石を敷いて突き固め、その上に柱を垂直に立てます。

iv) 屋外用保護管先端を地上に仮出しし、基礎穴にコンクリートを流し込んでGLラインの位置(柱の下端より300mm)まで埋め込みます。

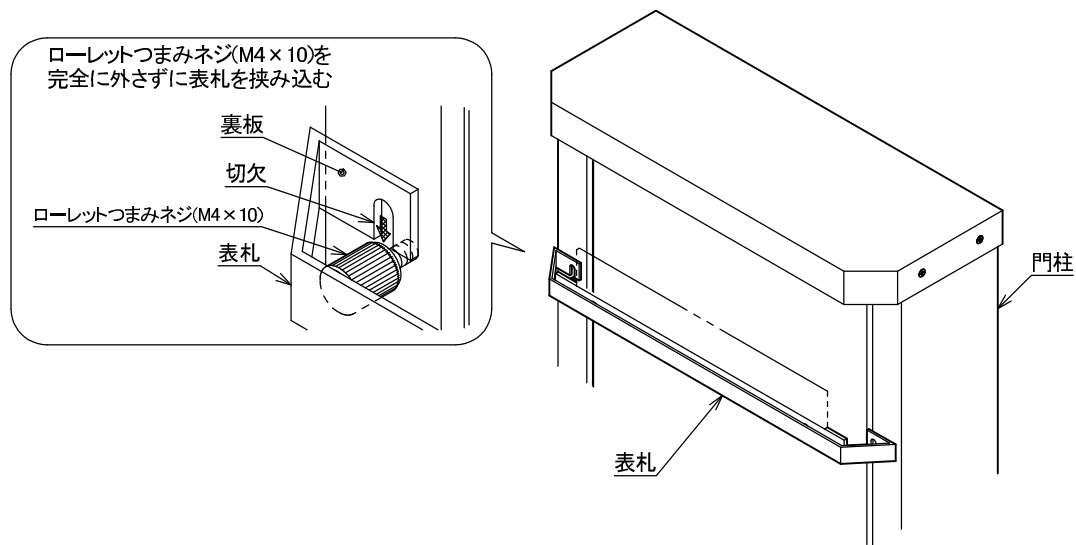
※ 屋外用保護管は急な角度をつけて曲げないようにしてください。

v) コンクリートが固まるまで支持し、十分にコンクリートの養生を行ってください。



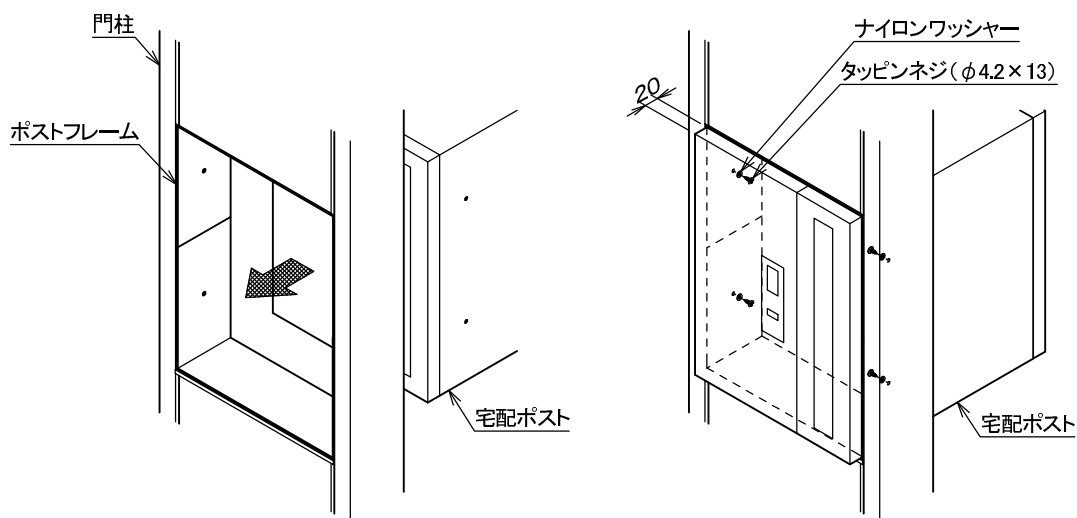
4. 表札の取付け

- i) 門柱に付いているローレットつまみネジ(M4×10)をゆるめます。
※ 門柱から完全に外さないようにご注意ください。
- ii) 表札の裏板にある切欠をローレットつまみネジ(M4×10)に引っ掛けます。
- iii) ローレットつまみネジ(M4×10)を手回して締め、表札の裏板をネジ頭と門柱でしっかりと挟み込みます。



5. ポストの取付け

- i) 柱の中央部のポストフレームへ宅配ポスト(別梱包)を門柱から口金分(投函面より20mm)だけ出るまで入れます。
- ii) 柱に同梱のタッピンネジ(φ4.2×13)とナイロンワッシャーを使用し、宅配ポストの内側から門柱へ止め付けます。



4. メンテナンスのお願い

門柱が汚れている時は水で汚れを落とした後に乾拭きをしてください。それでも落ちないときは薄めた中性洗剤で汚れを落とし、その後よく洗剤を落としてください。

●商品についてのお問い合わせ



福岡県春日市春日6丁目61番地
TEL 092-596-8288 FAX 092-596-8282

URL: <http://www.fukucyo.co.jp>
E-mail: info@fukucyo.co.jp