

VESTI 取付説明書

この度はVESTI(ベスティ)をお買い上げくださり、誠にありがとうございます。
商品の施工につきましては必ずこの取付説明書の最後まで目を通し、その指示に従ってください。
また、施工後も大切に保管し、メンテナンスの際などにご参照ください。

設置上のご注意



- 製品が寸法の上で、設置場所に納まる事を確認してください。
- 門柱の基礎穴に他の配管(水道・ガスなど)が埋め込まれていないことを事前に確認してください。
- 強風地域でのご使用は避けて下さい。
- 電装品梱包を屋外に放置しないでください。

施工上のご注意



- 商品の施工につきましては必ずこの説明書に従ってください。
- みだりに製品の改造・変更を行わないでください。
- 照明・インターホンの電気工事は、専門の電気工事店にご依頼ください。
- 柱の埋め込みは基準通りに行ってください。また現場の状況(軟弱基盤等)により、基礎の大きさを考慮してください。
- 設置場所の地下埋設物の有無を確認し、それらを破損しないように注意してください。
- コンクリートに使用する砂は海砂は避けてください。アルミ材が腐食する恐れがあります。やむなく使用する場合は十分に水洗いをしてください。
- モルタルやコンクリートに速乾性添加物を入れないでください。アルミ材が腐食する恐れがあります。
- 施工完了後は照明・インターホンの作動確認を行い、不具合が無いか確認してください。

使用上の注意



- 柱に物を掛ける・載せる、または乗る・寄りかかることはしないでください。落下して思わぬ怪我をする危険性や、製品が破損する恐れがあります。特にお子様が周囲で遊ばぬようにご注意ください。

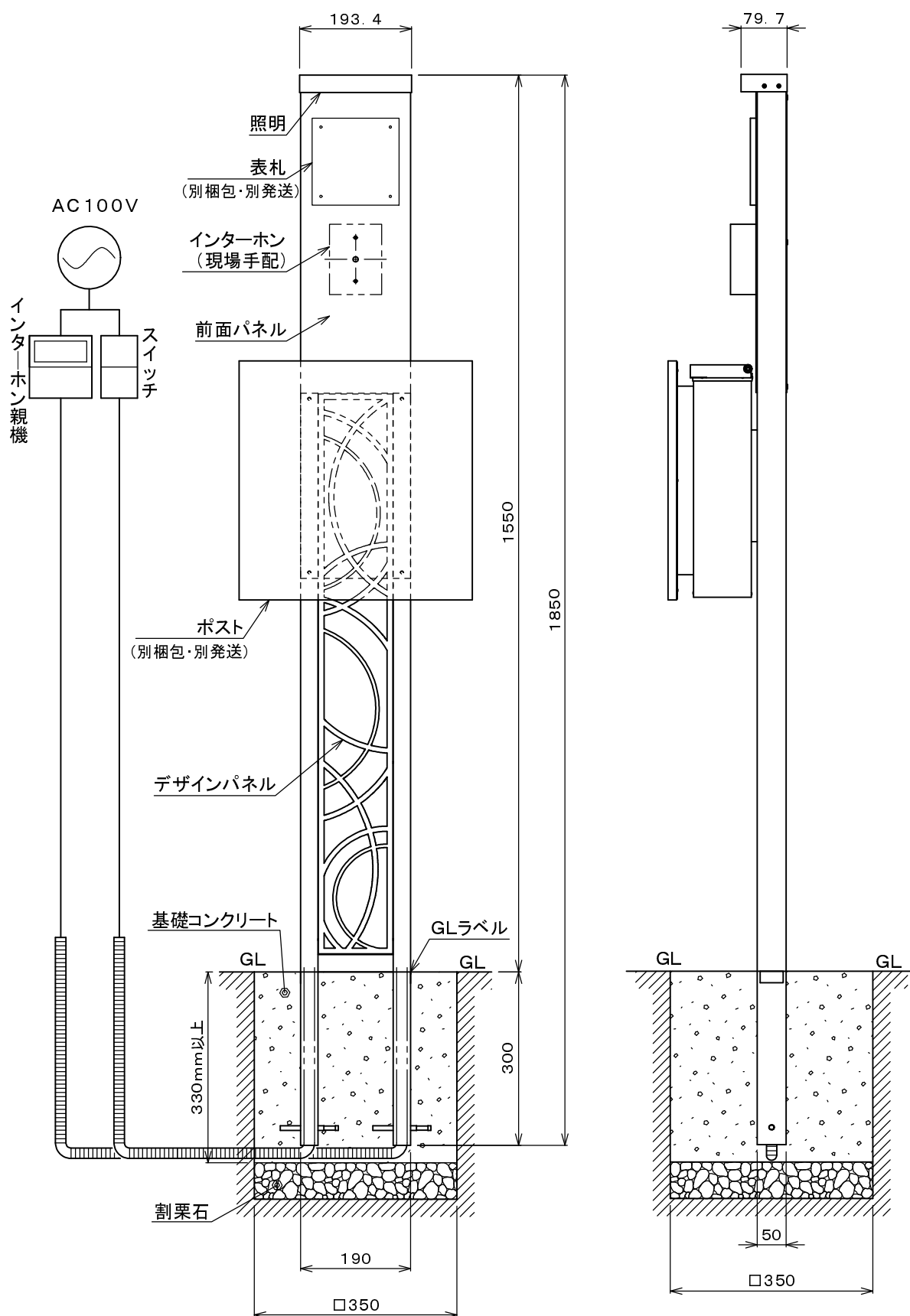
梱包内容

呼称	機能門柱	シャフト	取付説明書 (本書)	ポスト取付 パネル	パネル取付け用ネジ (φ4×13)
略図					
数量	1	2	1	1	4

呼称	インターホン用	ポスト用		
	タッピンネジ (φ4.2×13)	ターンナット (M4)	トラス小ネジ (M4×15)	ナイロンワッシャー (M4)
略図				
数量	2	4	4	4

各部名称・寸法

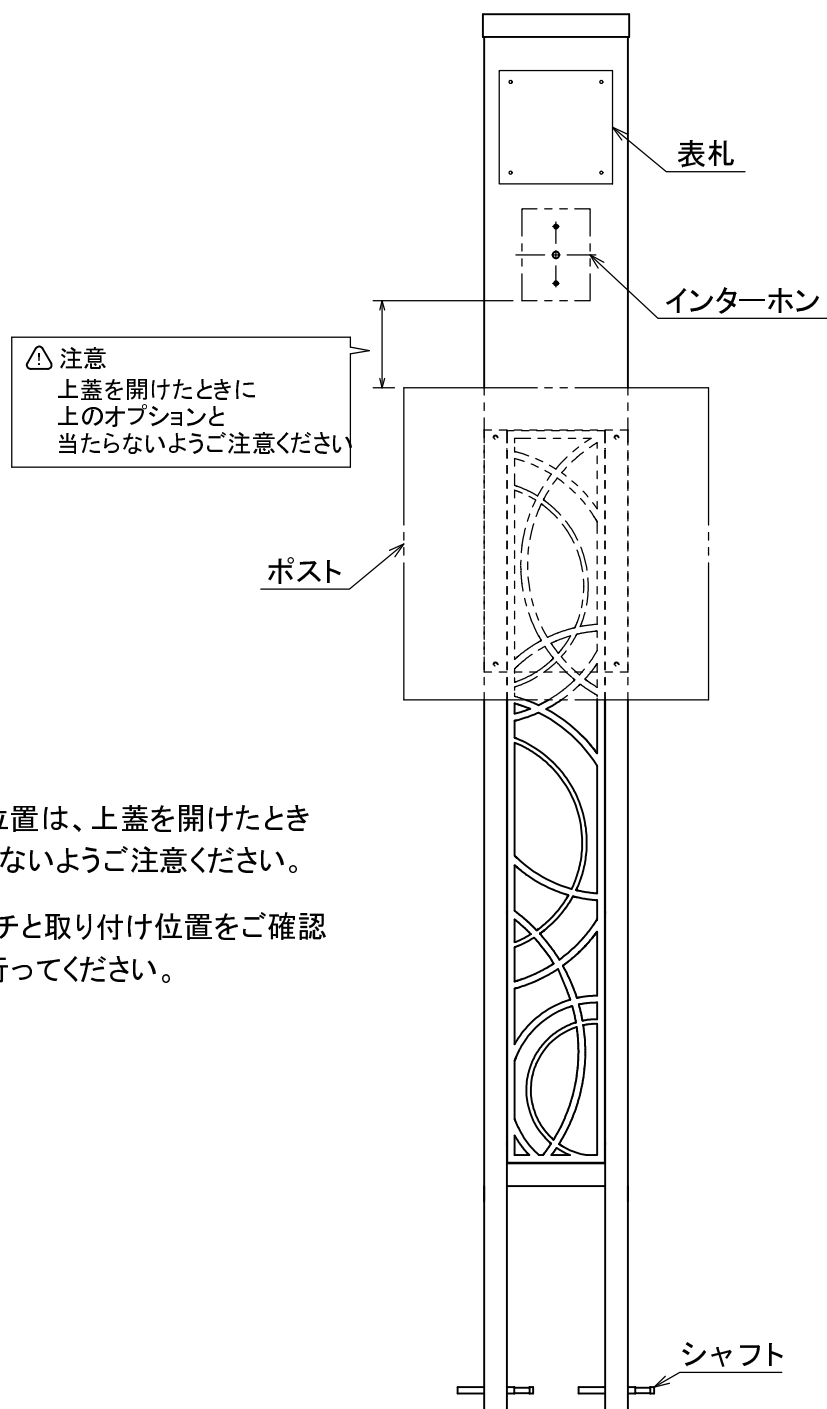
下図はベスティ(デザインパネルあり)[FVE-KA]の姿図です。
 ベスティ(デザインパネルなし)[FVE-KN]ではデザインパネルがついていません。



※上図の基礎の寸法は参考値です。施工現場の地盤強度によっては基礎の寸法を変更してください。

加工手順

1. オプション取付のための穴加工



※ 上部開閉式のポストの位置は、上蓋を開けたときに上のオプションに当たらないようご注意ください。

※ 必ず商品側の取付ピッチと取り付け位置をご確認の上、柱への穴加工を行ってください。

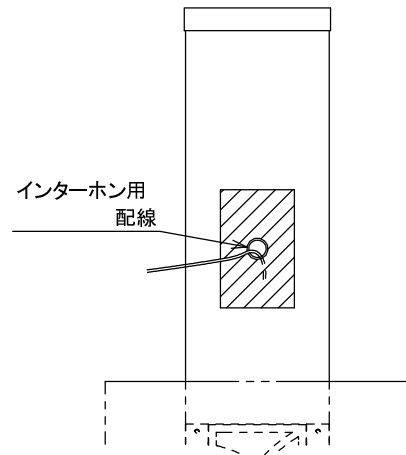
組立手順

1. 部品の組付け

1-1. インターホンを取付説明書に従い、開けた穴からインターホン用ネジを用いて機能柱へと取り付けてください。

※ 製品からの配線は、右図のように柱の配線孔より柱の下端へとお通しください。

1-2. インターホンの配線はPF管などの屋外用配線保護管に通してください。



2. 本体の埋め込み

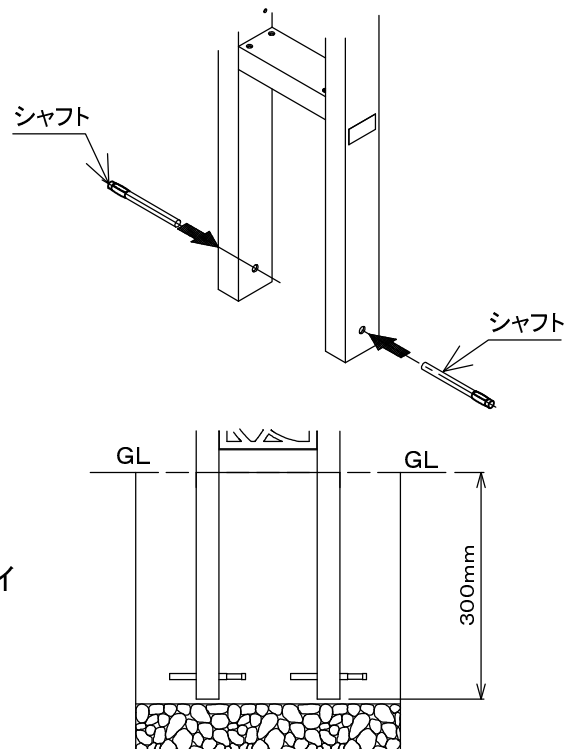
2-1. 配線を傷つけないようにして、シャフトを右柱下端と左柱下端に通してください。

2-2. 本体の埋め込み位置を決め、電気配線の結線を行い、接地(アース線)工事を電気設備基準に従って行ってください。結線後は確実に絶縁処理を行ってください。

※電気配線工事については専門の電気工事店にご依頼ください。

※結線の後、照明等が点灯するかの確認を行ってください。

2-3. 基礎用の穴を掘って底に栗石を敷き、つき固めてください。つき固めた栗石の上に柱を垂直に立て、コンクリートを流し込んでGLラインの位置(柱下端より300mm)まで埋め込んでください。



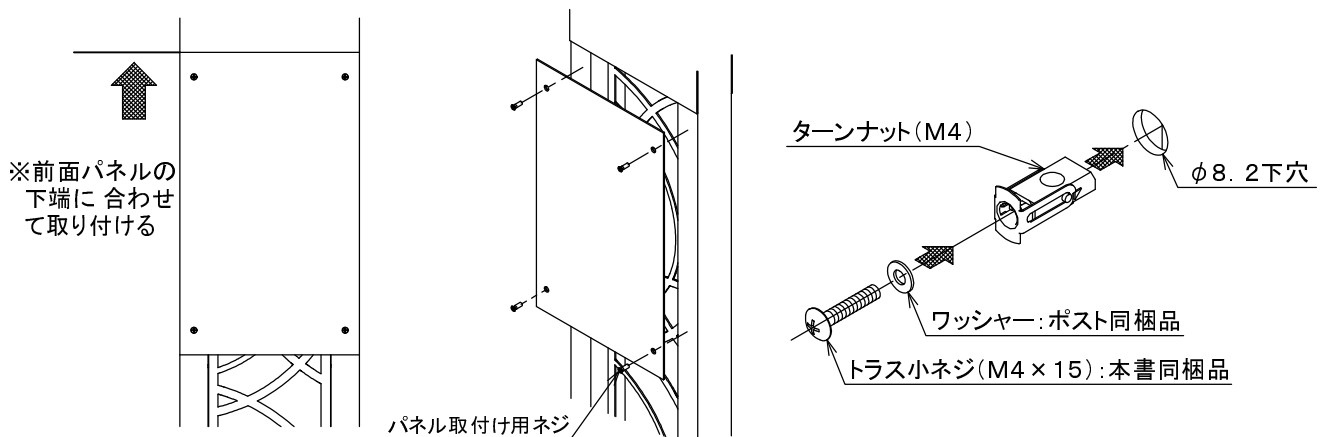
3. ポストの取り付け

①下図を参照に、ポスト取付パネルをパネル取付け用ネジで締め付けてください。

②ポストの取付説明書に従いφ8. 2の下穴を開けてください。

③開けたφ8. 2の下穴にターンナットを差し込んでください。

④取付部品として、ワッシャー:ポストと同梱のもの ネジ:本書同梱のトラス小ネジ(M4×15)をご利用のうえ、ポストを門柱へ取り付けてください。



4. 表札の取り付け

表札の取付けについては、表札の取付説明書を参照ください。

メンテナンスのお願い

<機能門柱のメンテナンスについて>

- ・汚れたときは水で汚れを落とした後、乾拭きをしてください。それでも落ちないときは、薄めた中性洗剤で汚れを落とし、その後よく洗剤を落としてください。

※ 有機溶剤のご使用は製品の外観を損なう恐れがあります。ご使用は御遠慮ください。

●商品についてのお問い合わせ



株式会社 福彫

福岡県春日市春日6丁目61番地
TEL 092-596-8288 FAX 092-596-8282

URL:<https://www.fukucyo.co.jp>
E-mail:info@fukucyo.co.jp