

お客様
保管用

取扱説明書

株式会社 福彫

LAP-D ダークブラウン

アップライト ウォームイエロー（電球色）2.7W
土・砂地専用



※施工後は必ず施主様に取扱説明書をお渡しください。

この度は、当社の商品をご購入いただきまして誠にありがとうございます。

この説明書は、本商品の組立方法、使用方法、注意事項等について記載しています。

素敵なガーデニングライフをより一層豊かに、安全にお楽しみいただくために、本商品のご使用前に、この説明書をよくお読みいただき、内容をよく理解されてから、正しくお使いください。

また、お読みになった後は、いつでも見られるところに必ず保管してください。

安全にお使い
いただくために

ここに書かれた内容は、あなたや他の人への危害や損害を未然に防ぐための重要な内容です。安全にお使いいただくために、必ずお守りください。取扱説明書の内容から逸脱した行為による不具合や事故の発生については、責任を負いかねる場合がありますので、あらかじめご了承ください。

- 警告** 誤った取り扱いをすると、死亡または重傷を負う可能性が想定される内容です。
- 注意** 誤った取り扱いをすると、軽傷を負う可能性や物的損害の発生が想定される内容です。

警告

- この器具は屋外用照明器具ですが、冠水の恐れのある場所、くぼ地など水のたまる場所、腐食性ガスの発生する場所、振動や衝撃の多い場所では使用しないでください。このような場所で使用すると火災、感電、不点灯などの故障の原因となります。
- 布や紙など、燃えやすいものをかぶせないでください。
- 金属やゴミを差し込まないでください。（器具のすき間やソケット部へ、ヘアピンや針金、可燃物などを差し込まないでください）

- 電源コードが傷んだ状態では使用しないでください。
- 使用商品の総W数が専用DCトランスの容量70%を超えた状態で使用しないでください。加熱または発火原因となります。
- 異常時は電源スイッチを切ってください。（煙が出たり、異臭がしたら、すぐにスイッチを切ってください）
- お客様自身で分解、改造は絶対にしないでください。

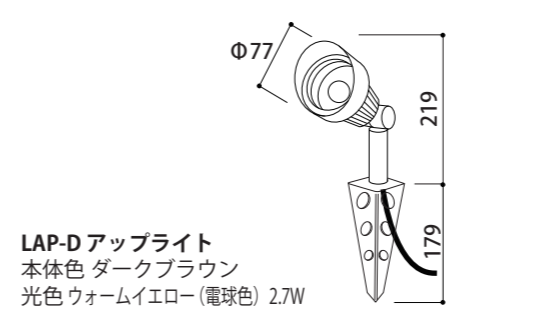
注意

- この商品は電気製品であり永久には使用できません。
- この商品を施工する場合は、メンテナンスを考慮した施工を行ってください。
- 専用DCトランス以外の電源は使用しないでください。
- 点灯時40℃以上になる環境下では使用しないでください。
- 使用環境が60℃以上になる場所では使用しないでください。
- 強い振動、衝撃のある場所では使用しないでください。
- 引火する危険のある場所で使用しないでください。
- コードを無理に引っ張らないでください。
- LEDに塗料を塗らないでください。
- 給湯器、空調機器の排気が直接商品に当たらないように施工してください。
- LEDタイプの商品は、光源が交換できないものがありますので、ご了承ください。

- 殺虫剤や苛性ソーダ、塩酸などの薬品を商品にかけないでください。
- 目的以外の使用は絶対にしないでください。
- 無理な荷重をかけないでください。
- 海岸地帯など塩害が起こりやすい場所では、発錆や腐食による不具合が発生する可能性がありますので使用しないでください。
- 器具を水洗いしないでください。
- 国外で使用しないでください。
- 高圧洗浄器を使用し洗浄しないでください。
- コードを水などの液体につけないでください。
- 各部件の尖った部分で手などを傷つけないようにしてください。
- 長期間使用しない場合は電源スイッチを切ってください。
- 商品が破損した場合はすぐに施工店に連絡してください。破損したまま使用すると事故の原因になります。
- 水勾配を考慮し、水没しないように施工してください。

1 商品寸法図

●コード長:600mm
●単位:mm

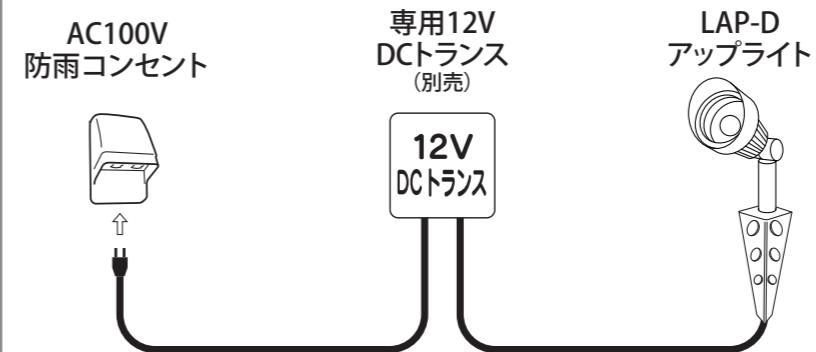


2 設置する前に

<p><必須アクセサリ（別売）></p> <p>12V DCトランス</p>	<p><必須アクセサリ（市販品）></p> <ul style="list-style-type: none"> ●電線(S-VCTF 2芯 1.25sq 地中埋設可能なもの) ●自己融着テープ ●圧着閉端子 ●目地用コーキング材 	<p><アクセサリ（市販品）></p> <ul style="list-style-type: none"> ●電線保護管 ●不乾性パテ ※必要に応じてお買い求めください。
--	---	--

3 施工イメージ

●別売商品について詳しくは、お問い合わせください。
●メンテナンスを考慮した施工を行ってください。



注意

事前に現場に合わせて点灯確認を行ってください。

はじめに、施工する場所へ実際に並べてみて点灯するか確認をしてください。

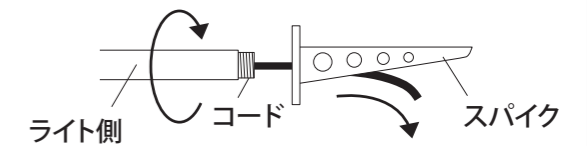
（連結数が多い場合や、トランスからの連結総距離が長い場合には電圧降下により点灯しない場合があります）

コンクリート、モルタルなどへ配線する場合は、電源コードを電線保護管(別売)に必ず通し、不乾性パテ(別売)で止水処理を行い、メンテナンスができるように施工してください。

4 組立・施工方法

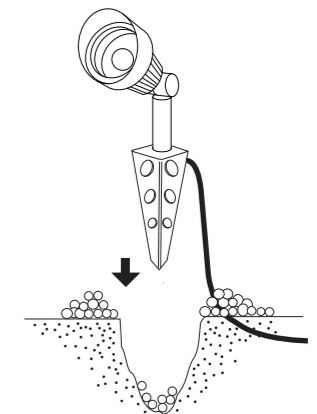
1 ライトを組み立てます

ライトとスパイクを固定します。コードがスパイクから出るようにして、ライトとスパイクを固定します。



2 スパイクを挿し込み固定します

地面が硬い場合は、スコップ等で地面をほぐし、スパイクを挿し込んでください。無理に挿し込むと商品が破損する恐れがあります。



4 施工方法

3 コードを接続します

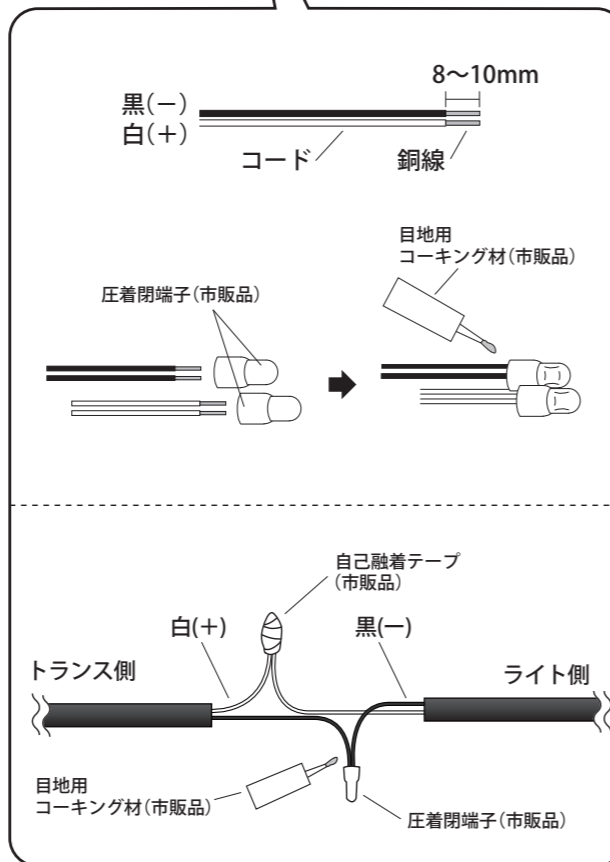
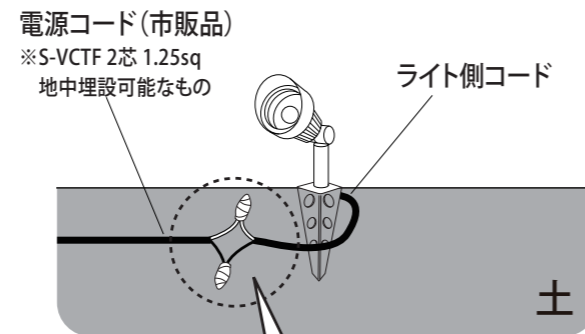
ライトのコードと電源コード(市販品)を
圧着閉端子(市販品)を使って接続します。

コードの先端を剥き、銅線を露出させます。銅線を露出させた2本のコードを白(+)
黒(-)同士で圧着閉端子(市販品)の中に入れ、
圧着ペンチ(市販品)等を使って圧着します。圧着後、コードが抜けにくいことを確認します。

圧着閉端子(市販品)とコードのすき間に目地用コーキング材(市販品)を充填します。その後、自己融着テープ(市販品)を引き伸ばしながら巻き防水してください。

⚠️ ご注意

- 接続する際は、必ず白(+)
黒(-)同士で接続してください。
- 必ず地中埋設可能な電源コードをご使用ください。
- コンクリート、モルタルなどへの直埋めなど、メンテナンスができない状態には絶対にしないでください。
- コンクリート、モルタルなどへ配線する場合は、必ず電線保護管(別売)を使用してください。

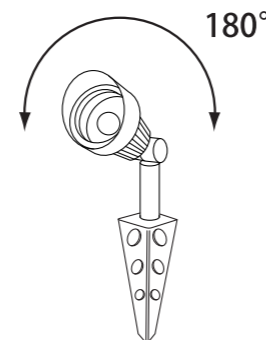


5 ライトの角度調整方法

角度調整つまみを緩めたり閉めたりすることで
角度を調整することが出来ます。

⚠️ ご注意

- 商品を過度に曲げると、断線の恐れがありますのでご注意ください。
- 角度を調整する際は、電源を抜いて、商品を冷ました状態で行ってください。



6 電球の取り替えについて

電球の取り替えは、必ず電源を切り、最低10分間放置した後で行ってください。やけどの恐れがあります。交換球は専用のものを必ずご使用ください。

1. レンズカバーを逆方向にまわして外します。
2. 電球はまっすぐに引っ張るとソケットから外れます。
3. 電球を取り替え、上記の逆順で組み立てます。

適応電球

HMB-N/L01K LED球12V 2.7W(GU5.3)
お求めの際は、販売店、当社へご相談ください。

- ⚠️ ご注意
- カバー外す際、ガラス、パッキンも同時に外れます。ガラスの破損、パッキンの損失は注意してください。
 - カバー、ガラス、パッキンの順番で組み立ててください。

7 日常のお手入れ

汚れが少ない場合は、水に濡らした毛先の柔らかい布やタオルなどでふいた後、乾いた布で水分をふき取ってください。また、汚れがひどい場合には、中性洗剤を水で薄めたものを使用し、必ず洗剤が残らないように水に濡らした毛先の柔らかい布やタオルなどでふいた後、乾いた布で水分をふき取ってください。(シンナーなどの溶剤は使用しないでください)

8 故障かなと思ったらご確認ください

- LEDが点灯しない時は以下の点を参考にお調べください。
- コードが正常に接続されていますか。
- トランスが正常に作動していますか。
- その他の故障の時は電源を切り、販売店、当社へご相談ください。

9 廃棄について

ご不要になった商品は、各地域の条例等に従って正しく処分してください。

10 仕様

部品の形状、仕様などが出荷時期によって、予告なく変更される場合があります。ご了承ください。

品番	材質	コード長	入力電圧	適合電球	消費電力	外形寸法(mm)	重量(Kg)
LAP-D	アルミ	600mm	DC12V	LED球12V 2.7W(GU5.3)	2.7W	W77×D148×H170	約0.6

LAP-D アップライト

保証書

■保証期間	より1年有効	■品番
■ご住所(〒)		■お名前
■TEL. ()		■販売店名

《保証規定》

保証の範囲

1. 取扱説明書に記載された正常な状態で、保証期間中に万一故障を起こした場合、無償にて修理、もしくは交換をいたします。
2. この保証は全面に記載された商品について、日本国内に限り通用いたします。

- 次に該当する場合は、保証期間(お買い上げ日より1年間)であっても実費にて修理を申し受けることがあります。
1. 取扱説明書とは異なった施工、取り扱い、不当な修理、改造を受けた商品の故障。お客様もしくは第三者の故意、不注意による損傷に起因する故障。
 2. 不可抗力(台風等天災、地震、地盤沈下、火災、爆発、落雷、異常電圧など)による破損。

3. 本来の使用目的以外の用途に使用されたもの。
4. 基礎工事および電気工事などの一次工事に起因するもの。
5. 施工上の不備に起因する故障や不具合。
6. 日本国内以外での使用による故障や不具合。
7. 1~6に該当する故障や不具合における施工費用。
8. お買い上げ日、販売店名の記入、押印のない場合。また本書の提示がない場合。

◆お読みになった後はいつでも見られるところに必ず保管してください。

MADE IN CHINA

●商品についてのお問い合わせ

株式会社 福彫

福岡県春日市春日6丁目61番地
TEL 092-596-8288 FAX 092-596-8282

URL: <http://www.fukucyo.co.jp>
E-mail: info@fukucyo.co.jp