

# バルト専用補助台座取付説明書

※商品の施工につきましては必ずこの説明書に従ってください。

## 施工上のご注意

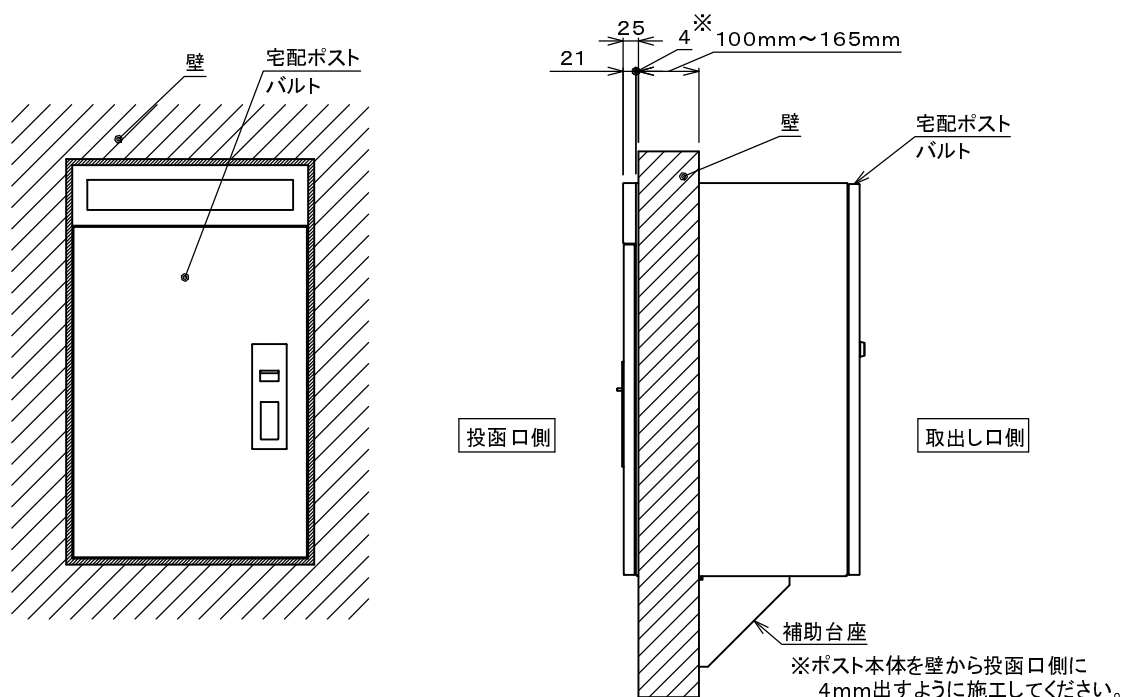
- 取付面が水平ではない場合に製品本体にねじれや歪みが生じ、動作不良を起こしたり故障の原因になる場合があります。取付面の水平・垂直は必ず確認してください。
- 本体底面の水抜き穴をモルタル等で塞がないでください。
- ネジ類の締め忘れやネジ類の締め過ぎにご注意ください。  
またネジ山が機能不良になる恐れがあるため、電動ドライバーを使用する際は低速回転(低トルク)で取付けてください。
- 外装工事により製品に傷がついてしまう恐れや、チリ・洗浄液等でもらい錆・変色・腐食を起こす恐れがあります。製品取付け後に外装工事を行なう場合には必ず養生をしてください。
- 扉の開閉に支障がある場所や、通行の妨げになる場所には設置しないでください。
- バルトは完全防水ではないため強い風雨の場合は雨水が浸入する恐れがありますので可能な限り、雨掛りの少ない場所に設置してください。



## 1. 梱包内容

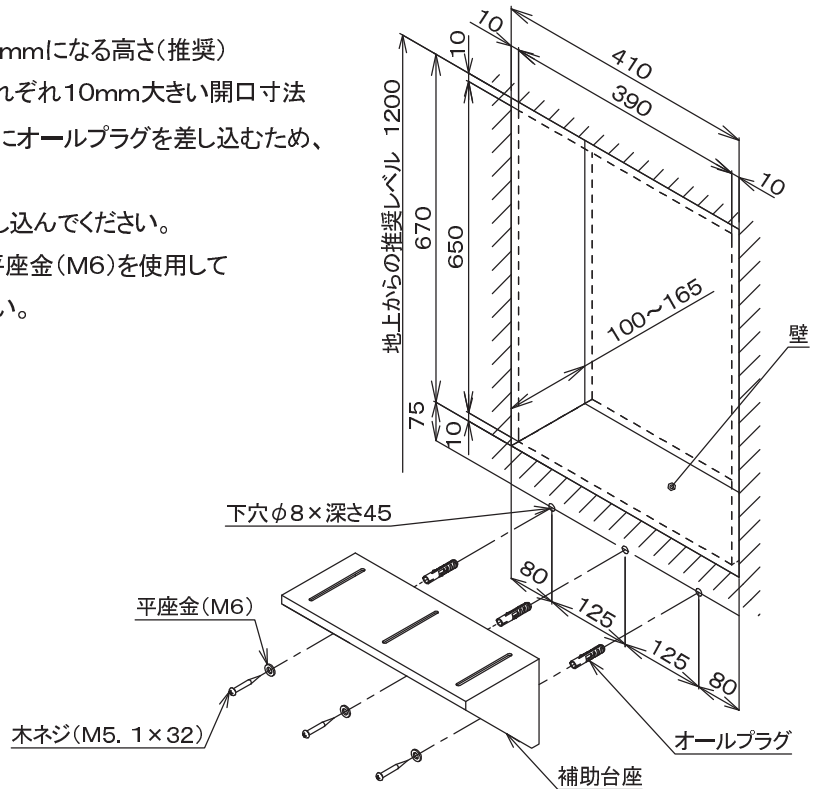
呼称	補助台座	取付説明書 (本書)	六角ボルト・袋ナット (M6×12・M6)	丸木ネジ (M5.1×32)	オールプラグ	平座金 (M6)	スプリングワッシャー (M6)
略図							
数量	1	1	各3	3	3	6	3

## 2. 製品図 (参考納まり図)

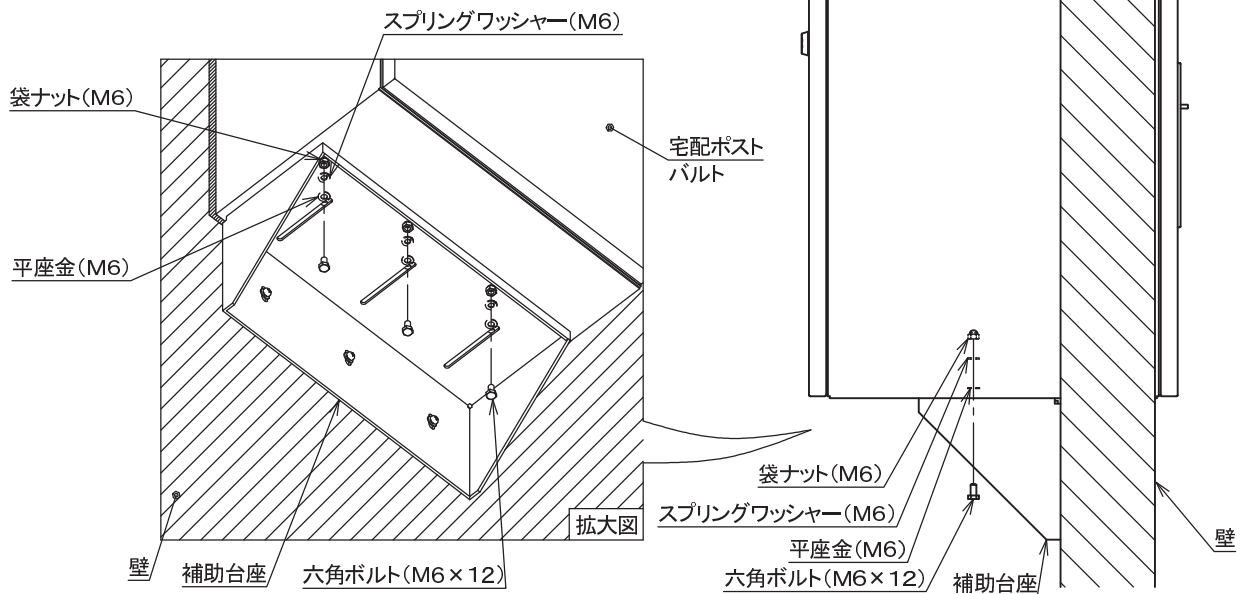


### 3. 施工方法 ※この施工方法は一般的な施工方法です。条件に合わせ設計者の指示に従ってください。

- (1) 壁面に取付ける為の穴を設けます。  
位置: バルトの天端が地上から1200mmになる高さ(推奨)  
大きさ: バルトの寸法より上下左右それぞれ10mm大きい開口寸法
- (2) 壁背面の開口部下3ヶ所(右図参照)にオールプラグを差し込むため、  
φ8深さ45の下穴をあけてください。
- (3) 下穴に本書同梱のオールプラグを差し込んでください。
- (4) 本書同梱の木ネジ(M5. 1×32)と平座金(M6)を使用して  
補助台座を(3)の穴に固定してください。



- (5) バルトの前面が壁から25mm出るように補助台座とバルト本体底面を  
六角ボルト(M6×12)・袋ナット(M6)・平座金(M6)  
・スプリングワッシャー(M6)で固定してください。(下図)
- (6) バルト本体が水平かどうかを水準器等で確認し、  
必要であれば補助台座の調整を行ってください。
- (7) 壁とバルト本体の隙間にモルタルを充填し、  
しっかりとバルトを固定してください。
- (8) モルタル乾燥後、シーリング材で壁の防水処理を行ってください。



#### ●商品についてのお問い合わせ



株式会社 福彫

福岡県春日市春日6丁目61番地  
TEL 092-596-8288 FAX 092-596-8282

URL: <https://www.fukucyo.co.jp>  
E-mail: [info@fukucyo.co.jp](mailto:info@fukucyo.co.jp)