

ポスト施工説明書

保管用

このたびは、当社の商品をお買い求めいただき、誠にありがとうございます。
施工上のご注意は施工前に必ずお読みください。
必ずこの施工説明書に従って正しく施工してください。
施工後には、本説明書を施主様にお渡しください。

安全のために必ずお守りください

ここに示した注意事項は安全に関する最も重要な内容です。人身事故や財産への損害を未然に防止するため、お守りいただく内容を説明しています。内容をよく理解して本文をお読みください。
また、本説明書及び当社カタログに記載されている内容に反する施工をされた場合、保証対象外となります。

安全記号

警告 誤った施工をした場合、死亡もしくは重傷を負う可能性がある内容を示しています。

注意 誤った施工をした場合、傷害を負うことや財産の損害が発生する恐れがある内容を示しています。

施工上のご注意



警告

- 分解・改造は絶対にしないでください。ケガや事故の原因となります。
- 商品の施工は、施工説明に従い行ってください。ケガの恐れがあります。
- 屋外や崖の上など、商品が落下した場合にケガをする可能性のある高所には設置しないでください。
- お子様が踏み台として使用し、転落事故につながる場所への設置は絶対にしないでください。



注意

- 安全を確保するため、施工は必ず専門の業者が行なってください。
- 工具、器具、保護具(作業服、保護帽、安全靴、安全帯、その他作業者身体の保護具)などは、安全機能を十分に確認し、正しく使用してください。また不具合のあるものは使用しないでください。
- 通路など、通行の妨げになる場所には設置しないでください。
- 防犯上、不審者が踏み台として使用し、侵入が容易になるような場所には設置しないでください。
- 振動、衝撃のある場所には設置しないでください。商品の破損、倒壊につながります。
- 構造物、建築物の屋根などからの雪の落下を受けない位置に設置してください。

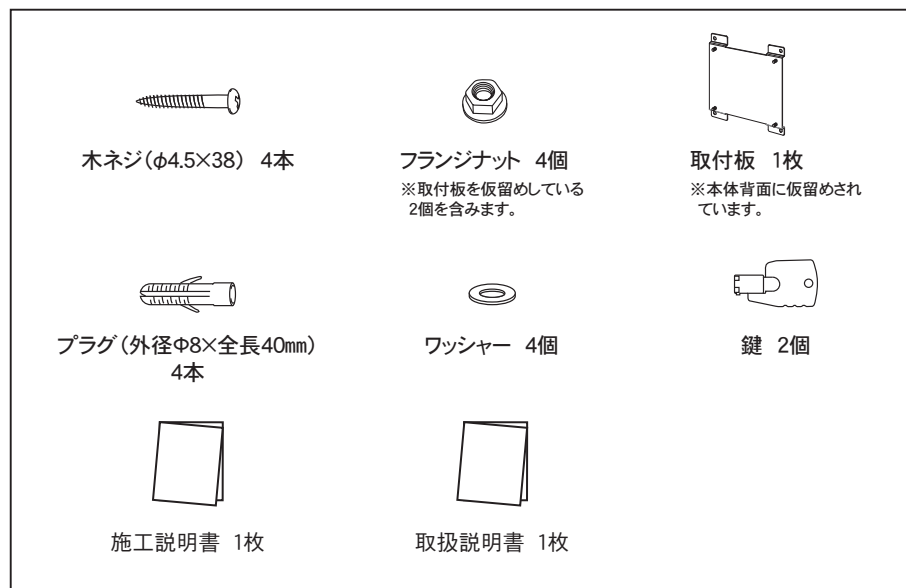
- 施工用の木ネジ、ナットは規定本数(当社指定純正品)を確実に締め付け、固定してください。
- 商品が腐食する可能性のある接着剤や溶剤などの化学薬品に、接することがないように注意してください。
- 施工時は、商品にキズがつかないように十分注意してください。
- 施工時に、雨水がたまらないように十分注意してください。
- 施工時、商品にコンクリート(またはモルタル)の抽出液が付着しないように注意してください。抽出液は強アルカリ性のため、施工後シミ、ムラなどが発生し外観不良の原因になります。付着した場合は、速やかに水を含ませた布などで拭き取ってください。
- 施工終了後は、必ず商品が正しく施工されているか確認してください。特に木ネジ、ナットなどにゆるみがないか確認してください。
- 施工終了後は、施工時の汚れをきれいに取り除いてください。
- 施工後の残材は他の一般廃棄物と区別し、素材別に分けた上で専門業者に処理を委託してください。
- 誤った使用を避けるため、施工終了後、必ず本説明書を施主様にお渡しし、取り扱いの注意、お手入れ方法について説明してください。



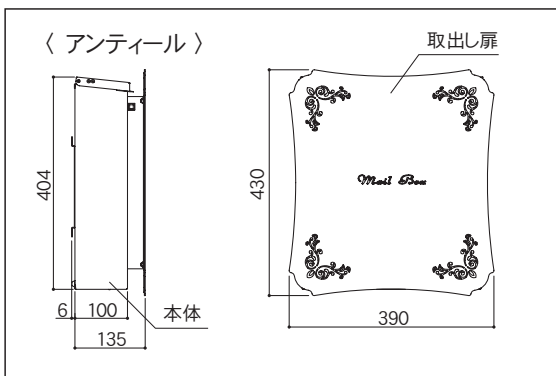
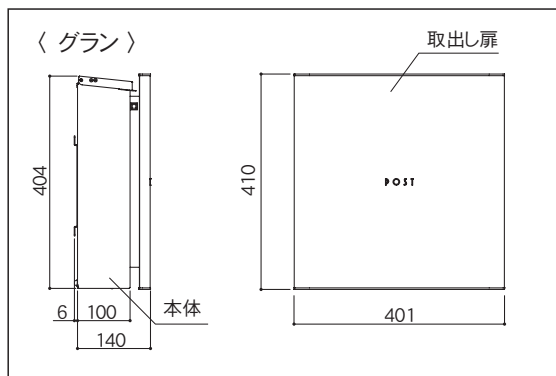
注意

●付属品

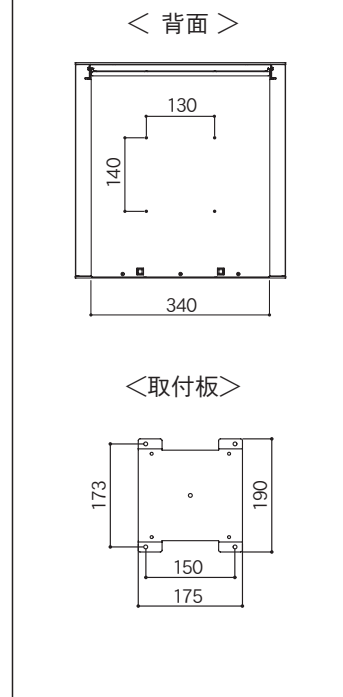
付属品に不備がないかご確認ください。
不備がございましたら、商品到着後10日以内にご連絡ください。



●寸法図



共通

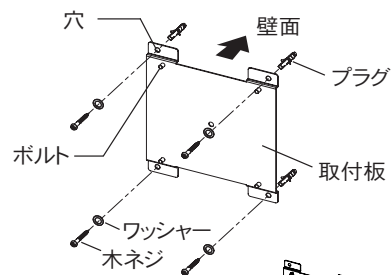


●施工

①取付板の取り付け

取付板の穴(位置)に直径8mm、深さ45mm程度の穴を取付壁面に開け、穴に接着剤とプラグ(付属品)を入れます。

木ネジ(付属品)で壁面に取付板を固定してください。
※下穴を開ける際、壁の中の配線を避けてください。



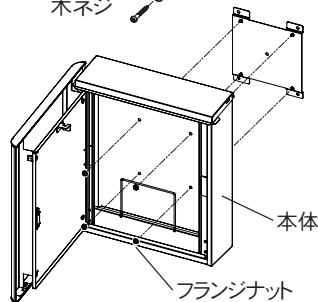
※下記機能門柱への取付けは、各門柱に同梱の取付部品をご使用ください。

ROOK、LINER、DELIE	TIM、LUCIOLE、BONHEUR	GRANDIER
ターンナット 4本	トラス小ネジ 4本	ドリルビス 4本
		トラス小ネジ 4本

②ポスト本体の取り付け

本体背面の穴と取付板のボルトを合わせ、本体内側からフランジナットを手締めます。その後スパナで1/3回転程度締め込みます。

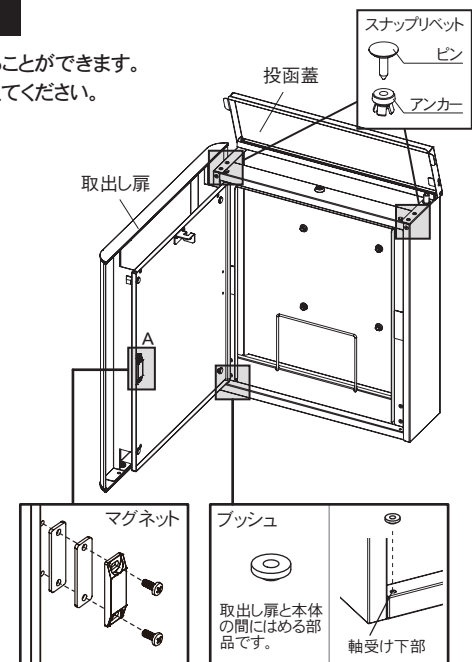
⚠ スパナでの締め込みすぎにご注意ください。



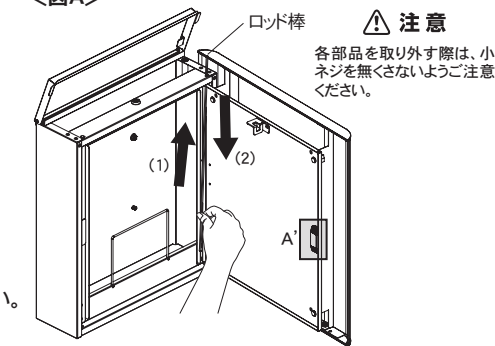
取出し扉開き勝手の変更方法

本商品は、取出し扉の開き勝手方向を変更することができます。変更する場合は、下記方法に従い扉を付け替えてください。出荷時は、左吊元になっています。

- ① 投函蓋を開け、投函口横のスナックリベット(ピン・アンカー)を2ヶ所外します。
⚠ スナックリベットを無くさないようご注意ください。
- ② 取出し扉を開け、扉を固定しているロッド棒を上方向にずらし、ロッド棒とブッシュと扉を取り外します。
⚠ ブッシュを無くさないようご注意ください。
- ③ 取出し扉内側にあるマグネット(A)を取り外し、反対側の取付部(A')へ付け替えます。
- ④ 軸受け下部にブッシュをはめて、取り外しておいたロッド棒を扉内側から上方向に向かって穴に通し(1)、軸受け下部に落とし込んでください(2)。
※図Aをご参照ください。
最後にスナックリベットを差し込みます。
⚠ ブッシュは必ず軸受け下部にはめてください。取出し扉とポスト本体に隙間ができ、ガタツキの原因となります。



＜図A＞



●施工後の確認

- ネジ等にゆるみがないか確認してください。
- ガタツキ等がないか確認してください。
- 取出し扉、投函口の開閉を確認してください。
- 本説明書、取扱説明書を施主様にお渡しください。

◆部品の形状・仕様等が、出荷時期によって、予告なく若干変更される場合があります。ご了承ください。

●商品についてのお問い合わせ

株式会社 福彫

福岡県春日市春日6丁目61番地 URL: <http://www.fukucyo.co.jp>
TEL 092-596-8288 FAX 092-596-8282 E-mail: info@fukucyo.co.jp

ポスト取扱説明書

保管用

このたびは、当社の商品をお買い求めいただき、誠にありがとうございます。
この取扱説明書をよくお読みのうえ、正しくお使いください。
この取扱説明書は大切に保管してください。

安全のために必ずお守りください

ここに示した注意事項は安全に関する最も重要な内容です。人身事故や財産への損害を未然に防止するため、お守りいただく内容を説明しています。内容をよく理解して本文をお読みください。
また、本説明書及び当社カタログに記載されている内容に反するご使用をされた場合、保証対象外となります。

安全記号

警告 誤った使い方をした場合、死亡もしくは重傷を負う可能性がある内容を示しています。

注意 誤った使い方をした場合、傷害を負うことや財産の損害が発生する恐れがある内容を示しています。

使用上のご注意



警告

- 用途以外の使用・分解・改造は絶対にしないでください。ケガや事故の原因となります。
- 動く部分へ手や指などを差し込まないでください。挟まれてケガをすることがあります。
- 商品の破損や機能・性能の低下など、異常を感じた場合は、速やかに使用を中止し、施工店様にご相談ください。



注意

- 本体、取出し扉にぶら下がったり、荷物等を載せたりしないでください。特にお子様にご注意ください。扉にぶら下がると、変形や破損することがあり、ケガや事故の恐れがあります。
- 取出し扉を開け放しにしないでください。扉を開け放したままにすると、歩行者に扉が当たり危険です。また、投函物の紛失や雨水の浸入による損害が生じる恐れがあります。
- 貴重品、重要書類、危険物、なま物等の保管はしないでください。一般郵便物の受け箱として設計されていますので貴重品類の受取りや保管には適しておりません。また、部屋の鍵も入れないでください。意図的な盗難やイタズラには対応できません。
- 取出し扉を閉めるときは静かに閉めてください。乱暴に閉めると、音が隣家に響き迷惑になります。十分配慮しご使用ください。



注意

- 郵便物は速やかに取り出してください。郵便物がたまり過ぎると鍵が開かなくなったり、投函口、取出し扉等の破損や作動異常の原因となります。また、強風雨時には郵便物が濡れる恐れがあります。お早めに取り出してください。
- 火気を近づけないでください。変色、塗装剥がれの原因となります。
- ホースで直接散水しないでください。各機能に障害が生じる原因となります。
- 固いものでこすったり、磨いたりしないでください。キズ、腐食の原因となります。
- 鍵を紛失した場合、ポスト底面に記載されている番号(鍵番号)をご確認いただき、販売店または工事店にお問い合わせください。

ご使用方法

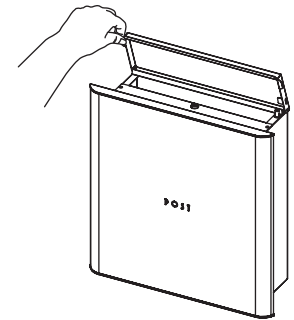
■ 投函する

- ① 投函蓋を開けます。
- ② 郵便物、新聞等を投函します。



注意

過度な力で投函蓋を持ち上げないでください。故障の原因となります。



■ 取り出す

- ① 投函蓋を持ち上げ、解錠します。
- ② 取出し扉を開け、郵便物等を取り出します。

鍵穴



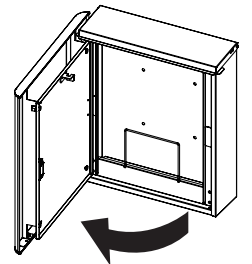
■ 施錠

- ① 取出し扉を閉め、投函蓋を持ち上げ、施錠します。



注意

- 防犯上、必ず施錠してください。
- 施錠なくてもご使用できますが、多量に投函された際、ドアが開く可能性があります。
- 過度な力で投函蓋を持ち上げないでください。故障の原因となります。
- 雨の日は蓋の表面を伝い、ポスト内部に雨水が浸入する恐れがありますので、ご使用後は速やかに締めてください。



※取出し扉を開いた図は、左吊り元の場合です。

お手入れ方法

軽い汚れの場合、柔らかい布で水拭きした後、からぶきしてください。

汚れがひどい場合は、水で薄めた中性洗剤で汚れを落とし、洗剤を拭き取ってください。

- 塩酸、シンナー、ベンジン、歯磨き粉等は絶対に使用しないでください。変色、キズ、塗装剥がれ、腐食の原因となります。
- 取出し扉の開閉時に音がする場合は、扉を固定しているロッドの軸受け部分上下に、潤滑剤を注してください。
- 細部までお手入れされる場合は、手を切る恐れがありますので、手袋等で手を保護してください。

アフターサービスについて

- 修理サービスはお買い求めの販売店または工事店にお申し付けください。
- アフターサービスについてご不明な場合は、お買い求めの販売店または、下記連絡先までお問い合わせください。お問合せの際は、下記の内容をお知らせください。

【お知らせいただきたい内容】

- 1.住所・氏名・電話番号
- 2.製品名・品番
- 3.故障の内容や状況

【交換部品一覧】

扉・錠前・フラップ・バックン類

本製品の保証及び免責事項内容について

- 1.保証期間
お買い上げ日より1年間とします。
- 2.保証内容
保証期間中に正常な使用状態において、万一製造上に起因する故障が生じた場合には、当社にて無償で修理いたします。

本製品は通常郵便物の受箱を目的とし、現金、有価証券、重要書類、宝石、貴金属などの保管には適しません。いかなる配達物、内容物であっても、本製品の故障の有無にかかわらず盗難あるいは紛失、損傷、汚染した場合、当社はその責任を負わないものとします。

次のような場合は保証期間中でも有償修理となります。

- (1)住宅用途以外で使用した場合の故障・損傷
- (2)ユーザーが適切な使用、維持管理を行わなかったことに起因する故障・損傷
- (3)ユーザーが施工説明書等に基づかない施工、専門業者以外による移動・分解などに起因する故障・損傷
- (4)建築躯体の変形など住宅部品本体以外の不具合に起因する当該住宅部品の不具合、塗装の色あせ等の経年変化又は使用に伴う摩擦等により生じる外観の現象
- (5)海岸付近、温泉などの地域における空気環境に起因する故障・損傷
- (6)ねずみ、昆虫等の動物の行為に起因する故障・損傷
- (7)火災・爆発等事故、落雷・地震・噴火・洪水・津波等天変地異又は戦争・暴動等破壊行為による故障・損傷

◆部品の形状・仕様等が、出荷時期によって、予告なく若干変更される場合があります。ご了承ください。

●商品についてのお問い合わせ



株式会社 福彫

福岡県春日市春日6丁目61番地
TEL 092-596-8288 FAX 092-596-8282

URL:<http://www.fukucyo.co.jp>
E-mail:info@fukucyo.co.jp